

BAUANLEITUNG

NR. 52

Zum Sammeln

FAN CLUB Modell Doppelpropeller Solar-Heli

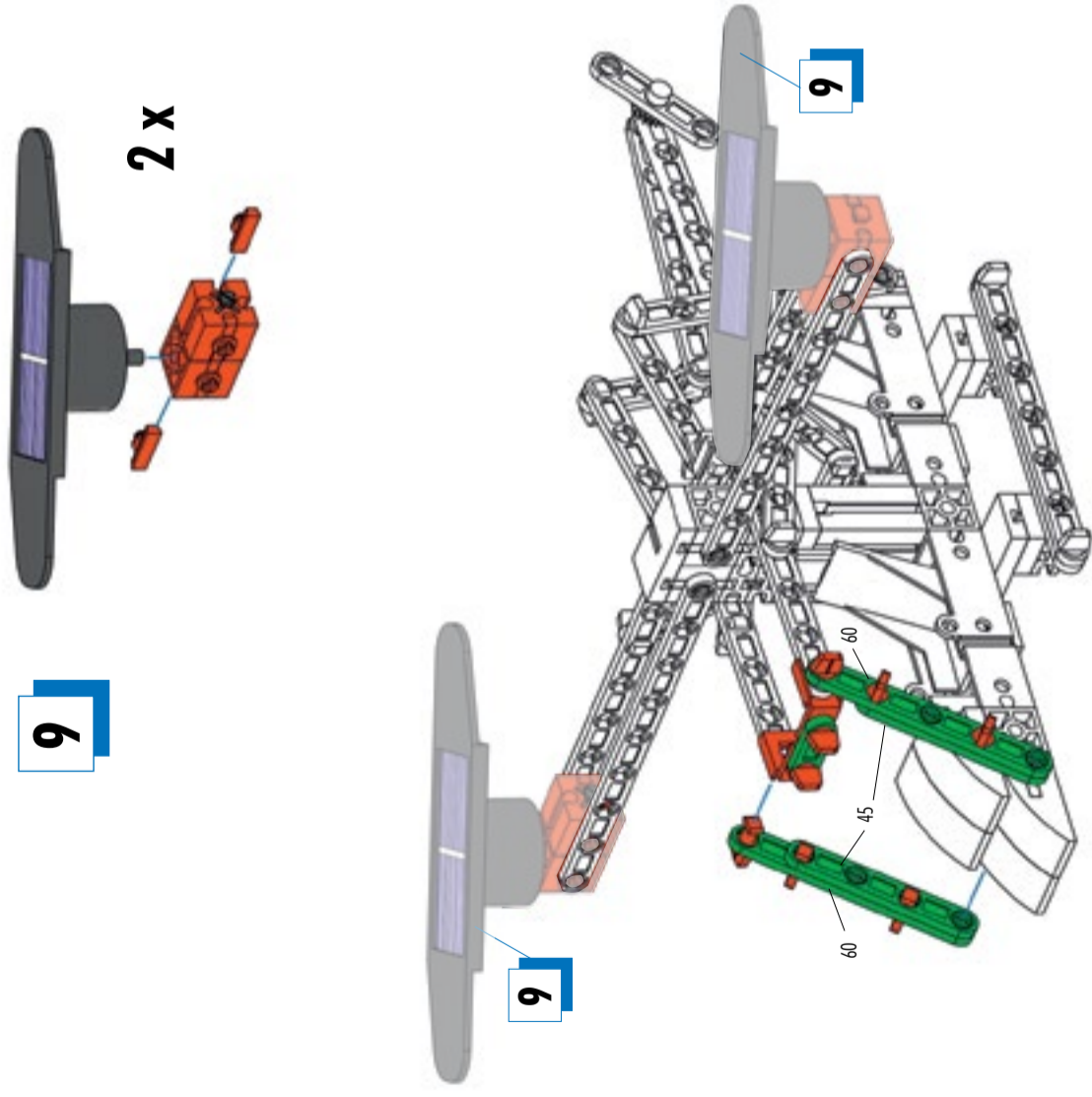


Silas Schmid (20 Jahre alt) ist im zweiten Ausbildungsjahr zum Mechatroniker und aktuell bei fischertechnik am Standort in Salztetten eingesetzt. Seinen Arbeitstag verbringt er damit, Modelle für Messeauftritte und Ausstellungen zu bauen und Testversuche für Entwicklungszwecke durchzuführen. Für euch hat er ein ganz besonderes Modell entwickelt, dass ihr super nachbauen könnt.

Für das neue Fan Club-Modell hatte Silas eine prima Idee: Aus der Kombination von zwei neuen ADVANCED Solar wollte er einen möglichst originalgetreuen Helikopter bauen. Die Besonderheit dieses Modells ist neben den zwei verbauten Solar-Rotoren die große Spannweite der seitlichen Tragflächen. Die Querstreben und die Tragfläche am Heck des Helikopters sorgen nicht nur für zusätzliche Stabilität, sondern machen das Modell optisch noch ansprechender. Das Grundmodell des Helikopters baute er mit der im Baukasten enthaltenen Bauanleitung, die Personenkabine erweiterte er kreativ mit einer weiteren Sitzkabine. Das Ergebnis kann sich definitiv sehen lassen.

Wir wünschen euch viel Spaß beim Nachbauen unseres FAN CLUB Modells!

SOLAR
POWERED



10

Einzelteilübersicht Spare parts list

Liste des pièces détachées

	31 670	4 x
	31 690	1 x
	31 848	24 x
	31 978	2 x
	31 982	6 x
	31 984	2 x
	32 064	8 x

Onderdelenoverzicht

Lista da piezas

Resumo de peça individual

	35 049	4 x
	35806	2 x
	36 323	24 x
	36 324	4 x
	36 334	4 x
	36 912	1 x

Singoli componenti

Перечень деталей

零件概览

	37 238	8 x
	37 468	10 x
	38 428	1 x
	38 543	6 x
	116 251	2 x
	116 252	2 x
	145 415	2 x

	145 416	2 x
	146 529	1 x
	146 531	7 x
	146 532	4 x
	146 533	4 x
	156 502	4 x
	163202	4 x

