

BAUANLEITUNG

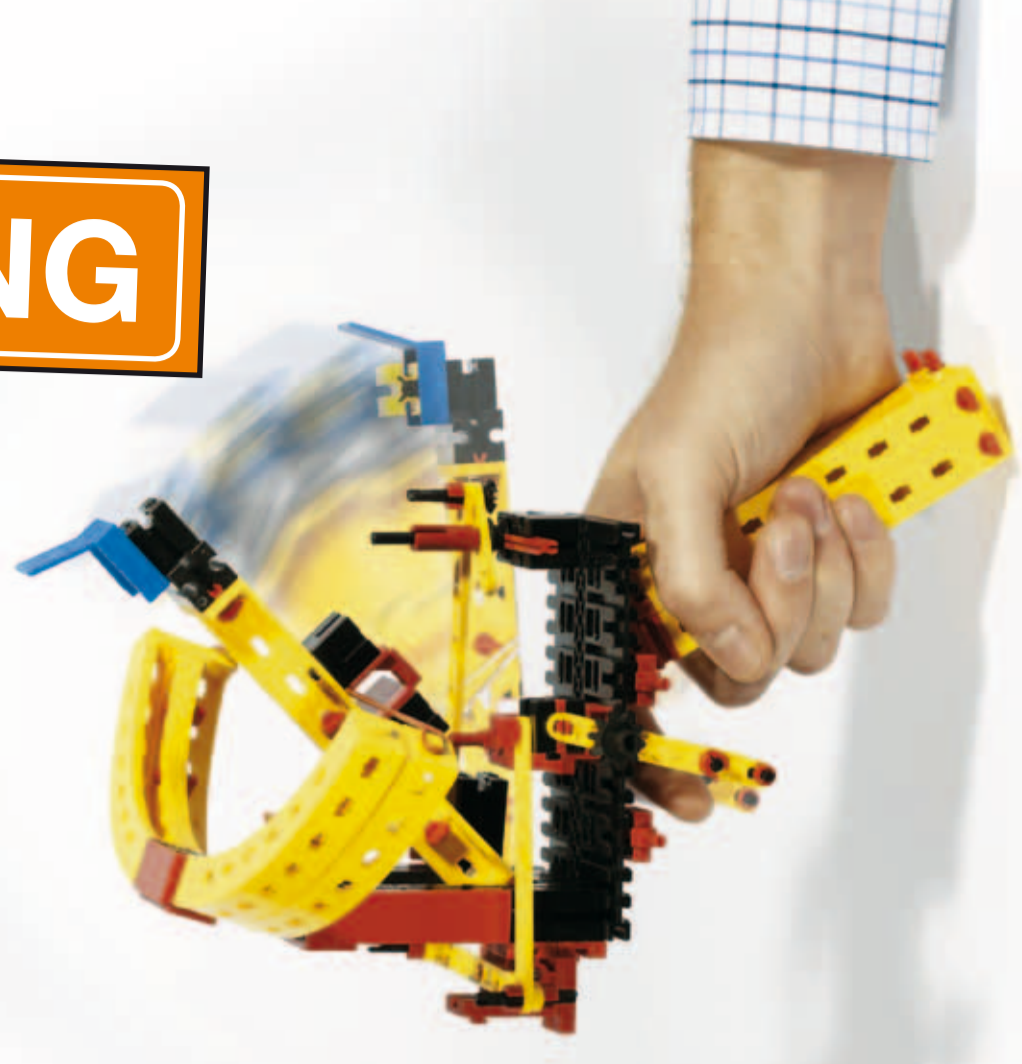
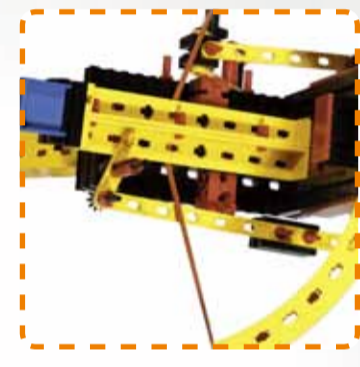
NR. 39

Zum Sammeln

FAN CLUB Modell
Katapult



Das FAN CLUB Modell Katapult kannst du aus den Bauteilen des neuen Baukasten ADVANCED Universal 3 bauen. Es wurde von **Hartmut Diekmann** entwickelt. Er ist bei Fischer in der dualen Hochschulausbildung (Studium und begleitende Praxissemester im Unternehmen) beschäftigt. Und was meint er zu seinem Erstlingswerk? „Es war eine recht knifflige Aufgabe, da ich ein Modell nur mit Bauteilen aus dem Baukasten Universal 3 entwickeln wollte. Ich habe lange überlegt, was genau ich bauen könnte, bis ich auf die Idee gekommen bin, ein Katapult zu bauen.“ Er gibt noch einen wertvollen Tipp zum Nachbau: „Der Hebel schnellst sehr schnell nach vorne, bitte Nase aus dem Wirkbereich fernhalten“. In diesem Sinne wünschen wir viel Spaß beim Bauen!



Singoli componenti

Перечень деталей
零件概览

	38 258	1 x
	38 415	1 x
	38 423	2 x
	38 428	1 x
	38 464	3 x
	38 531	1 x
	38 538	1 x
	38 540	2 x
	38 541	1 x
	38 544	4 x
	38 545	1 x
	137 103	1 x

Onderdelenoverzicht

Lista da piezas
Resumo de peça individual

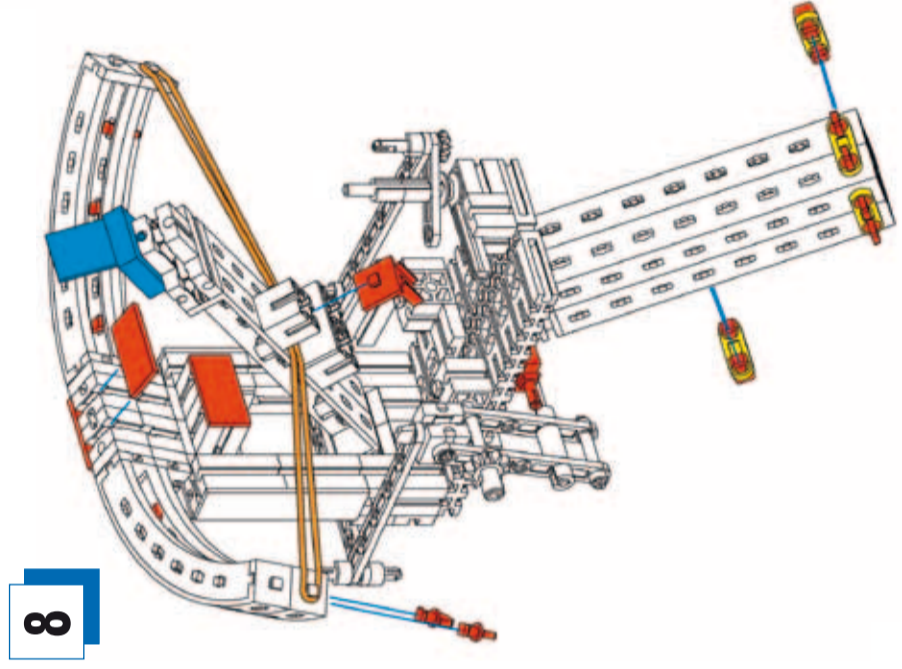
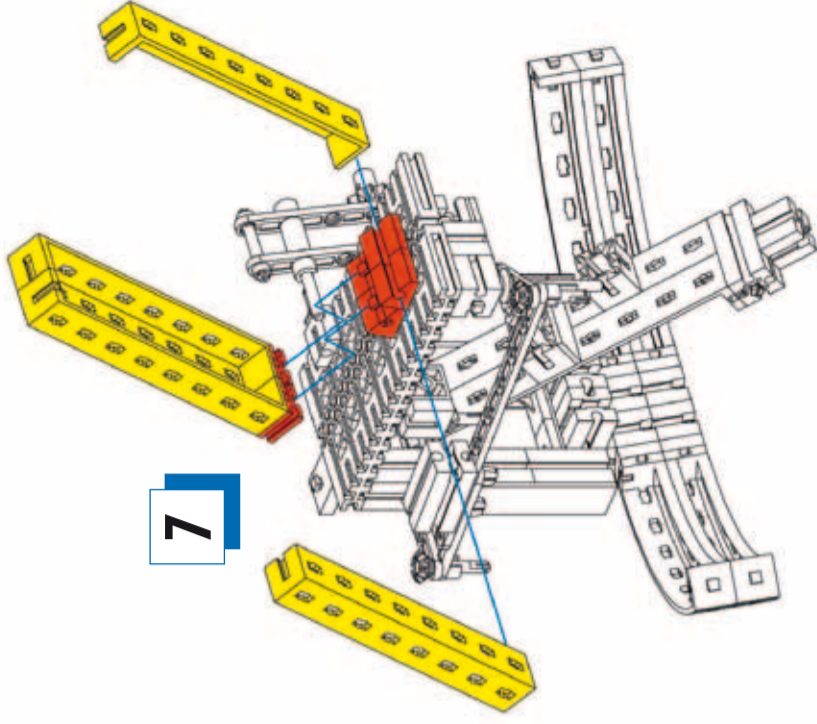
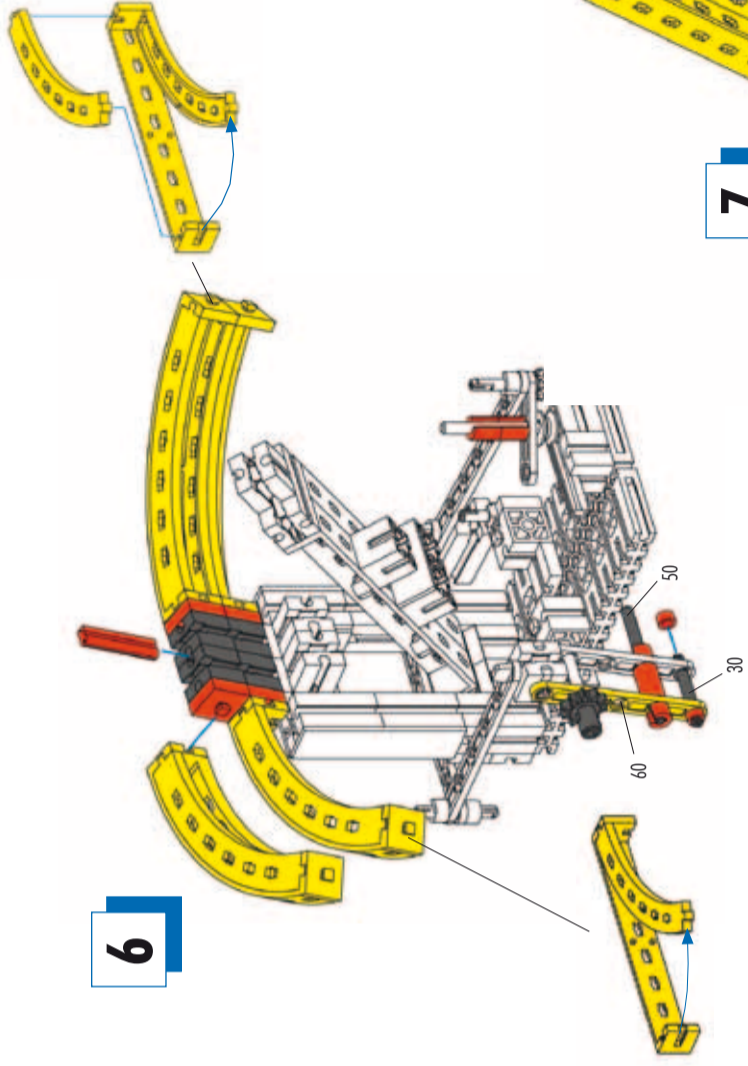
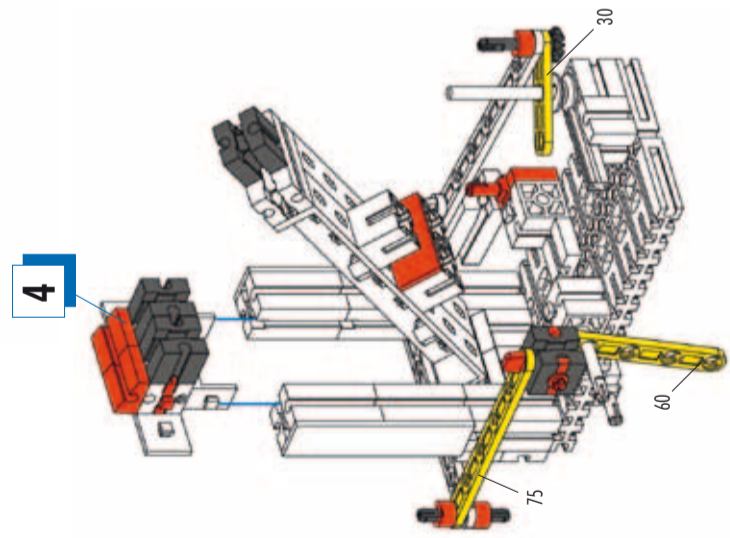
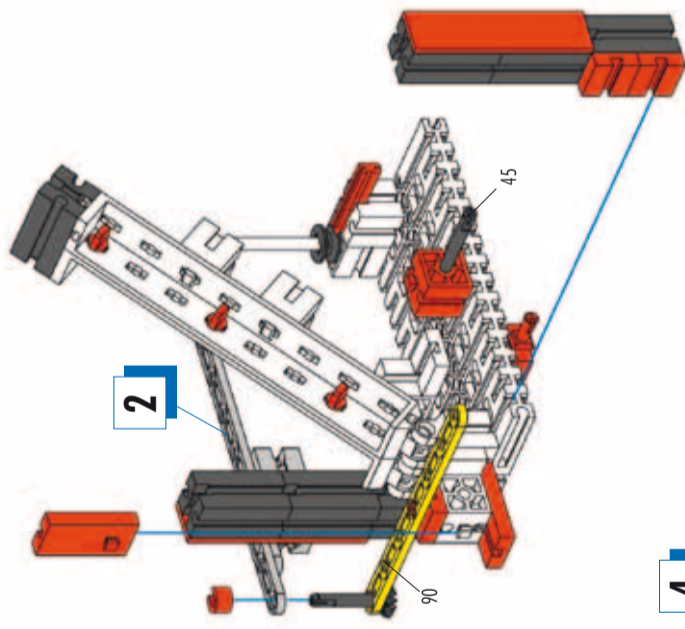
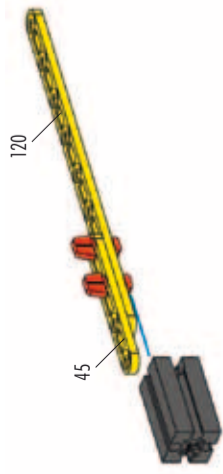
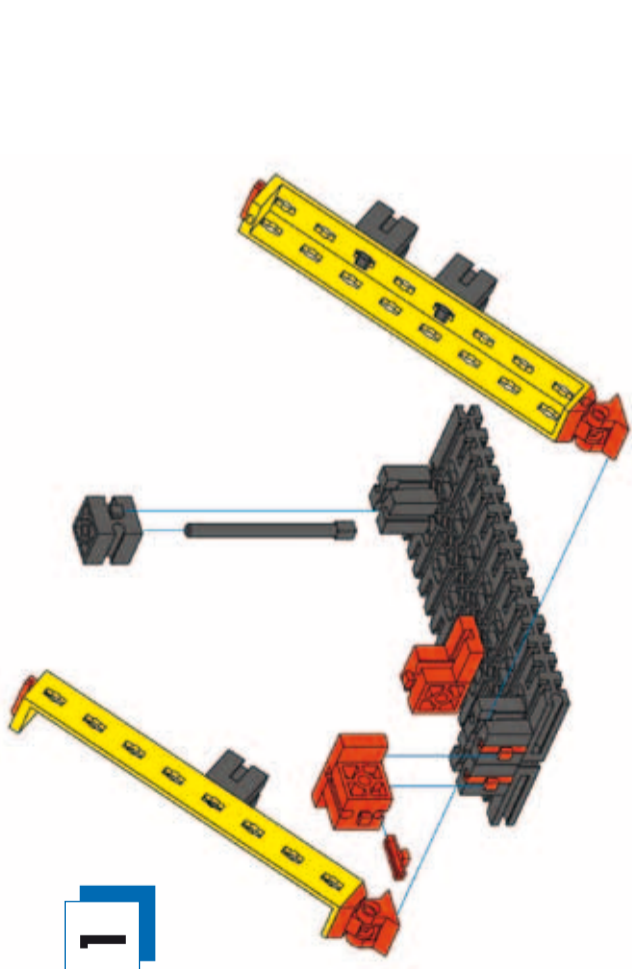
	35 064	1 x
	35 129	1 x
	35 945	1 x
	36 294	6 x
	36 323	18 x
	36 324	2 x
	36 586	3 x
	37 237	4 x
	37 238	4 x
	37 468	2 x
	37 679	6 x
	38 241	4 x

Einzelteilübersicht

Spare parts list
Liste des pièces détachées

	32 064	3 x
	32 321	1 x
	32 850	3 x
	32 879	9 x
	32 881	11 x
	35 049	2 x
	35 051	1 x
	35 054	4 x
	35 055	6 x
	35 060	1 x
	35 061	2 x
	35 063	2 x

	19 318	1 x
	31 011	4 x
	31 023	2 x
	31 061	2 x
	31 426	2 x
	31 436	2 x
	31 597	2 x
	31 674	1 x
	31 848	3 x
	31 981	2 x
	31 982	10 x
	31 983	1 x



1

2

3

4

5

6

7

8