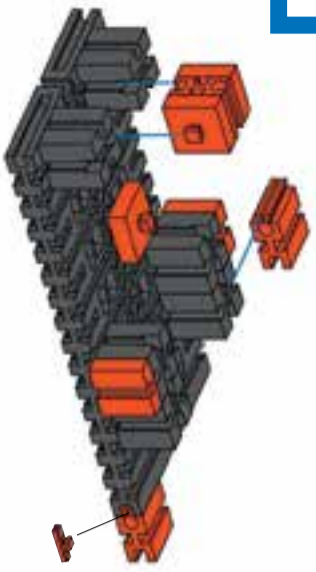
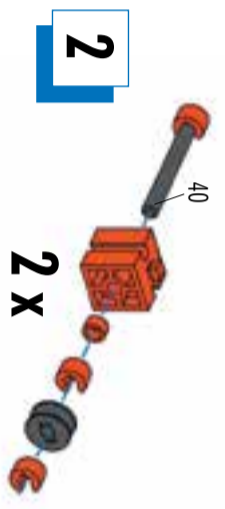




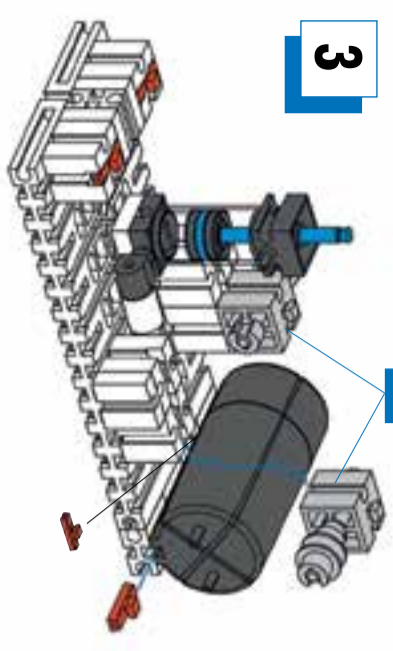
1



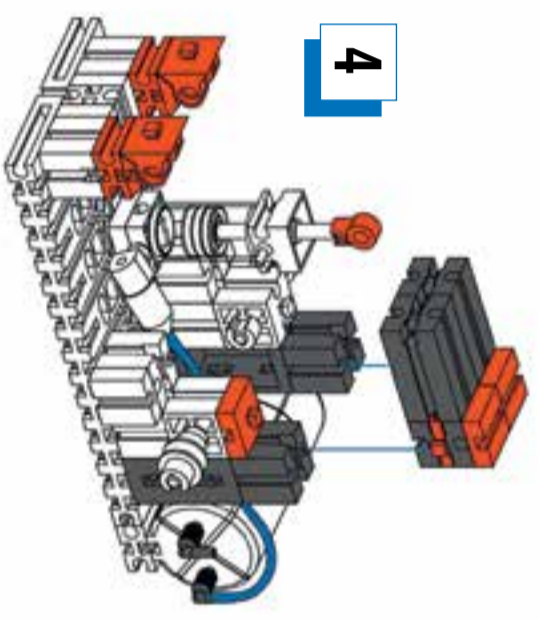
2



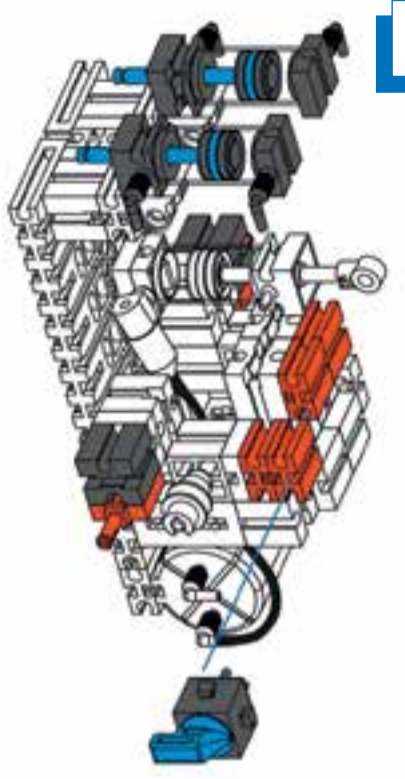
3



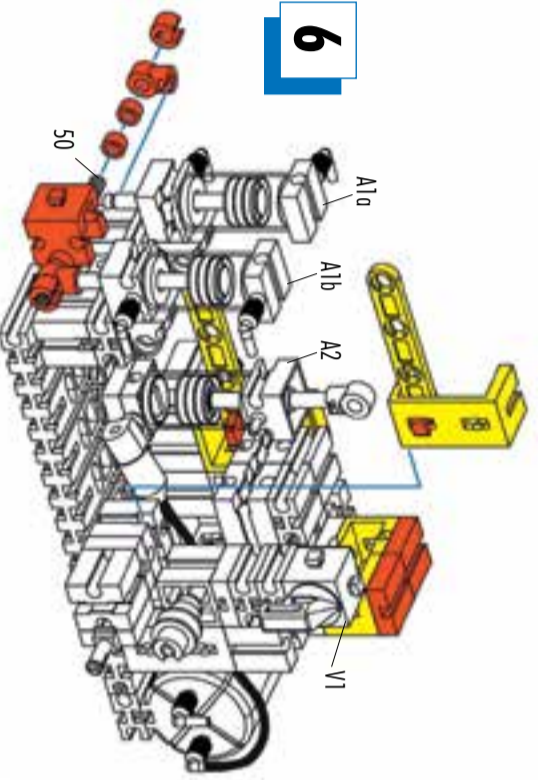
4



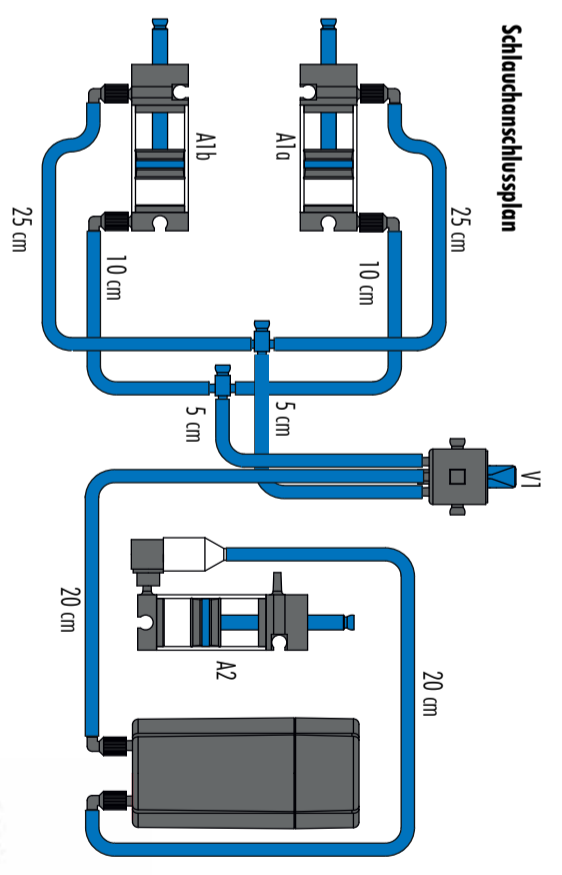
5



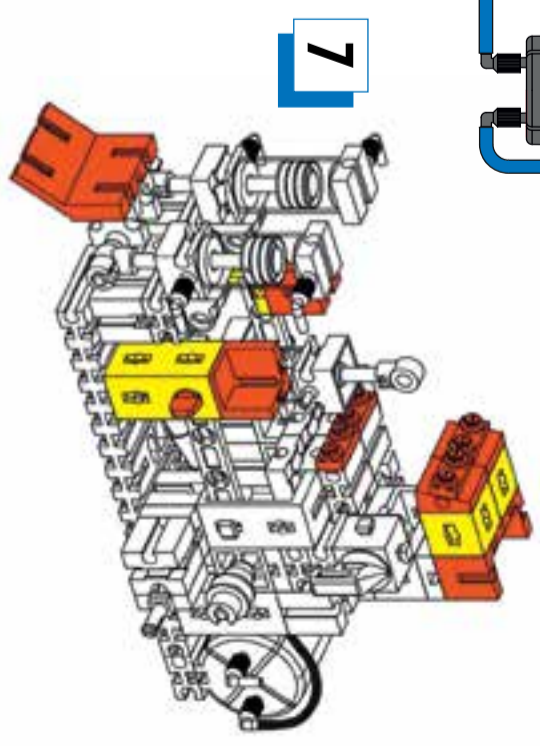
6



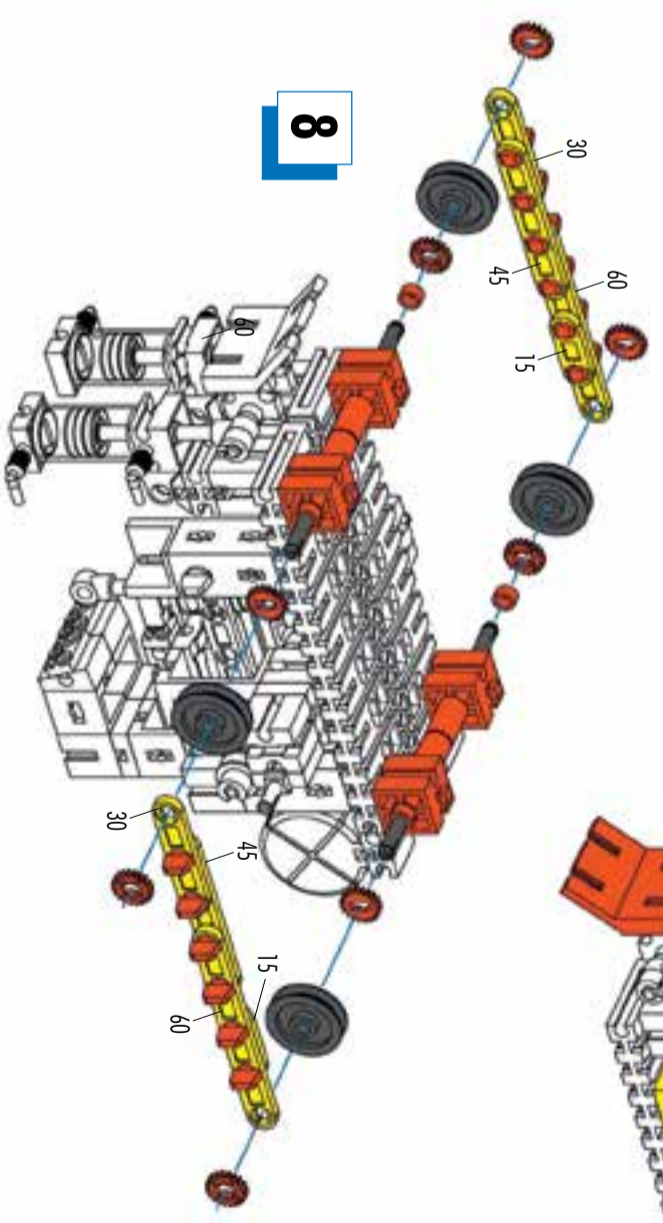
Schlauchanschlussplan



7



8



9

