

1



4x

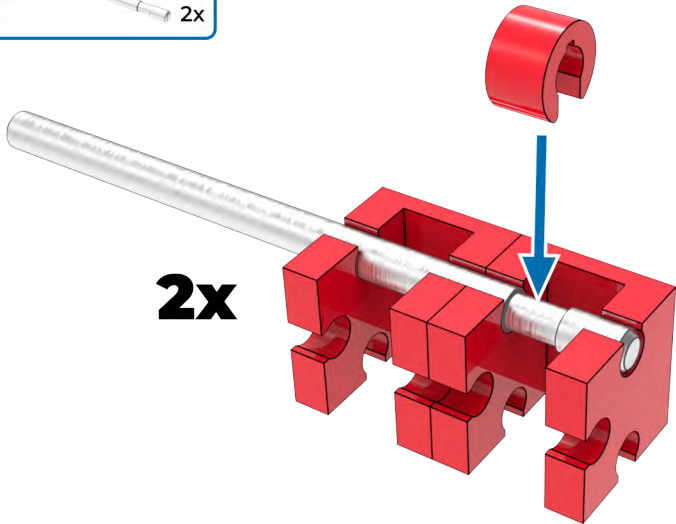


2x



2x

2x



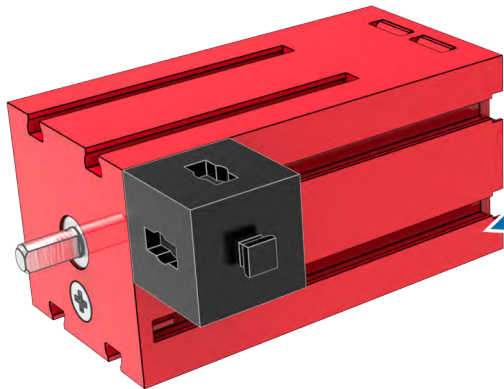
2



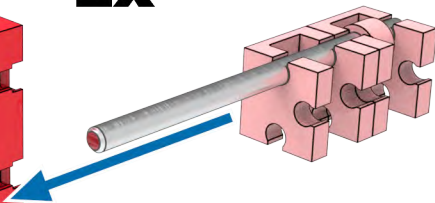
2x



2x



2x



3



2x

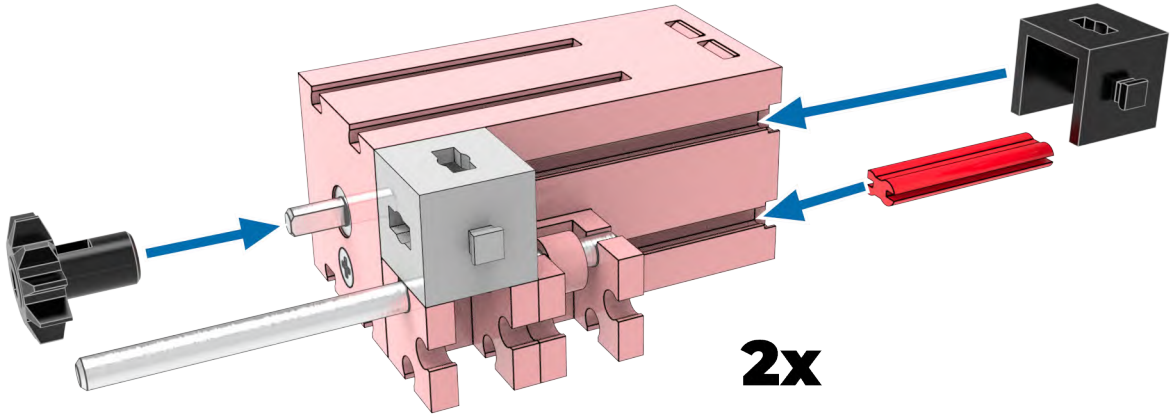


2x

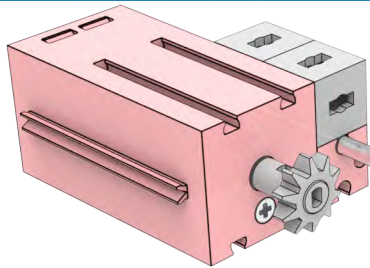


30

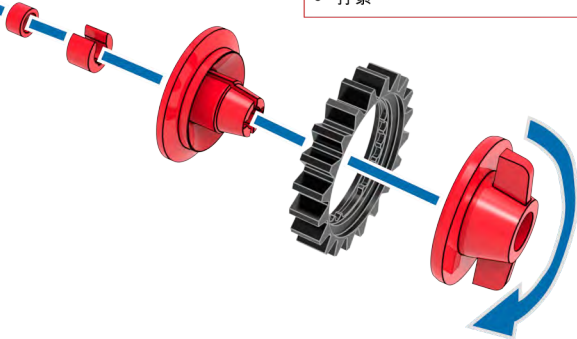
2x



4  2x 2x 2x 2x 2x

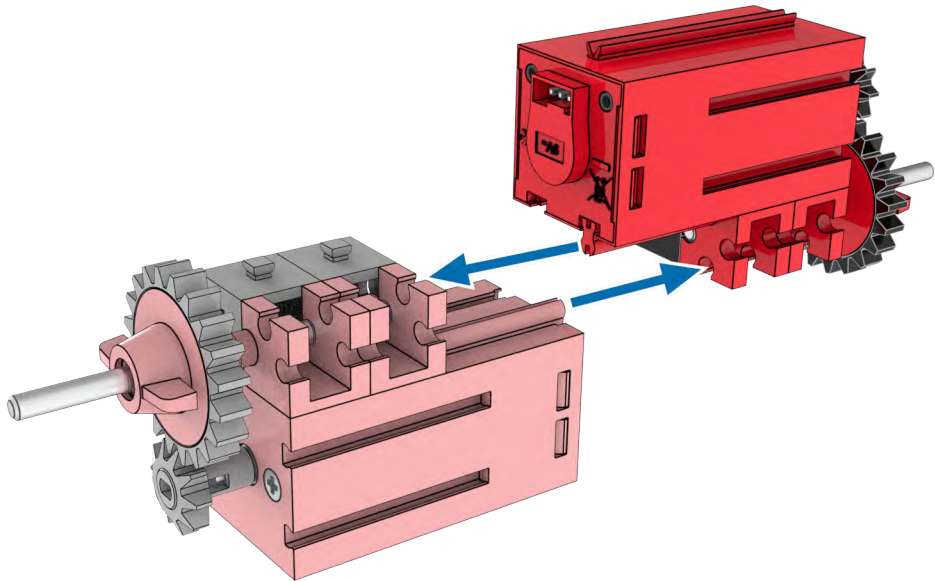


2x



- Nabenmutter sehr fest anziehen
- Fasten the hub nut very tightly
- Serrer l'écrou du moyeu très serré
- Draai de naafmoer goed vast
- Atornillar las tuercas laterales muy fuertes
- Apertar bem as porcas de cubo
- Stringere saldamente il dado del mozzo
- Затянуть гайки ступиц
- 拧紧

5



6



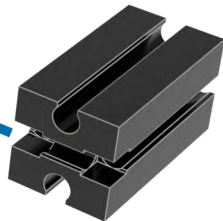
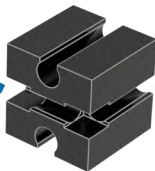
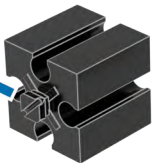
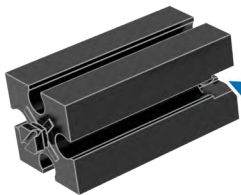
2x



1x



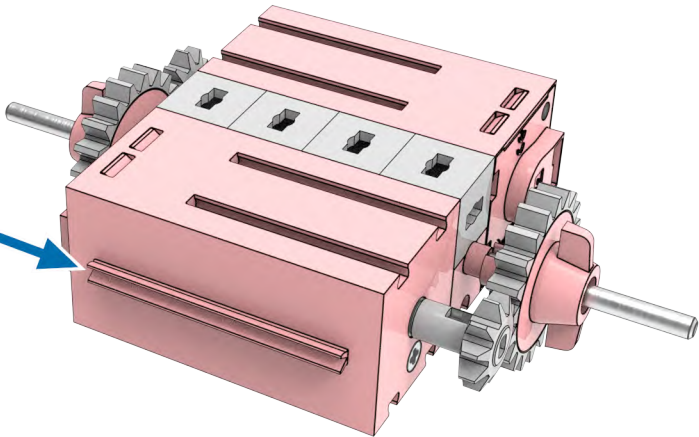
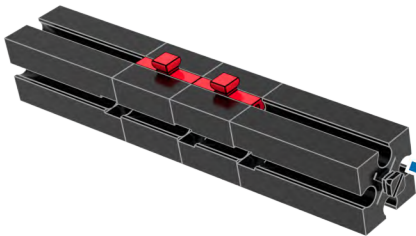
1x



7



2x



8



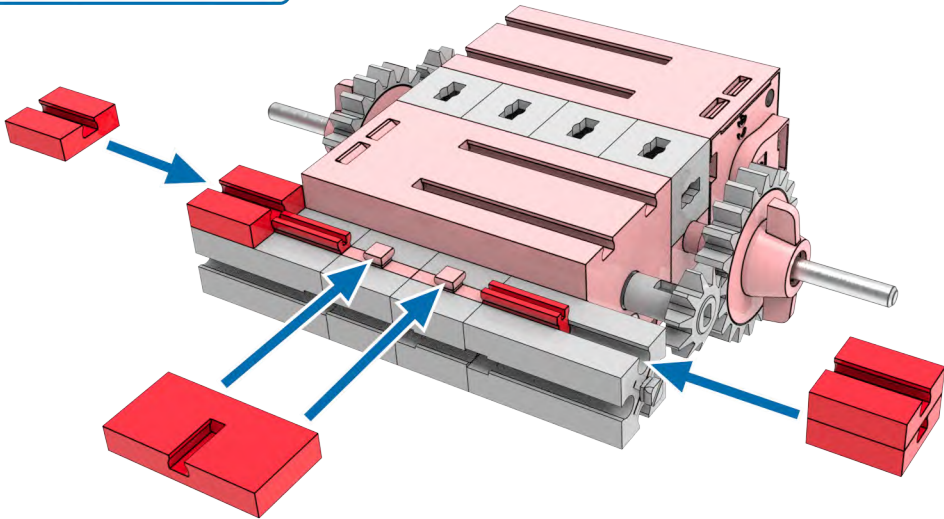
1x



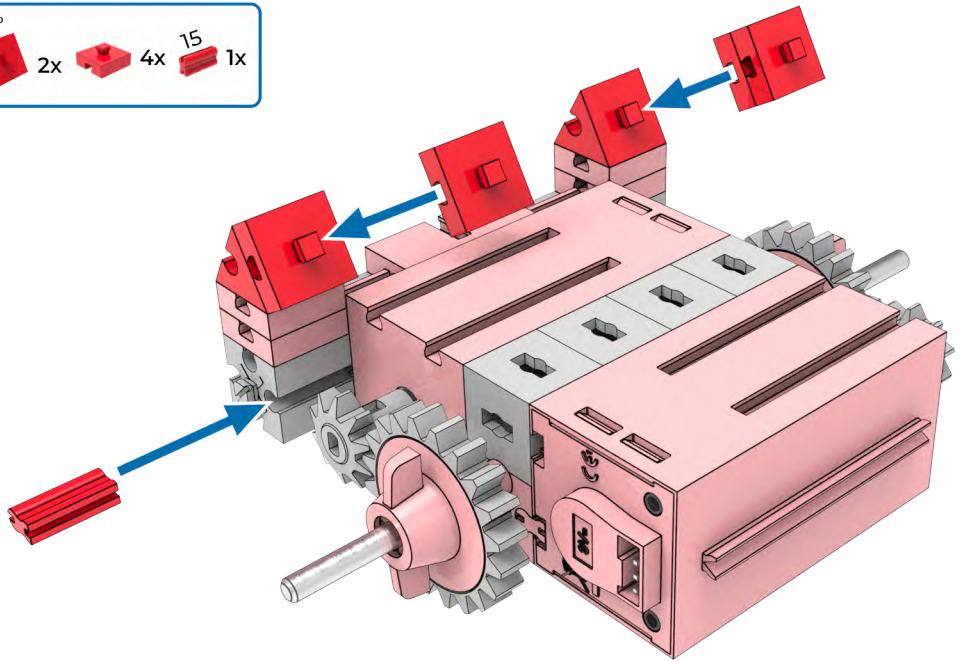
4x



2x



9 60° 2x 4x 15 1x



10



1x

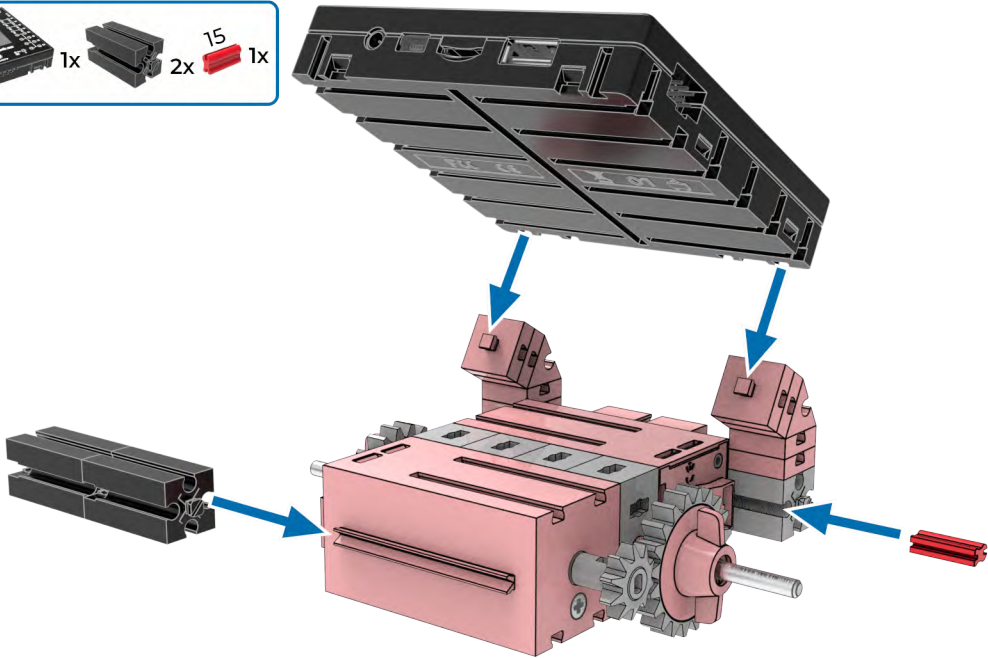


2x



15

1x



11



2x



1x



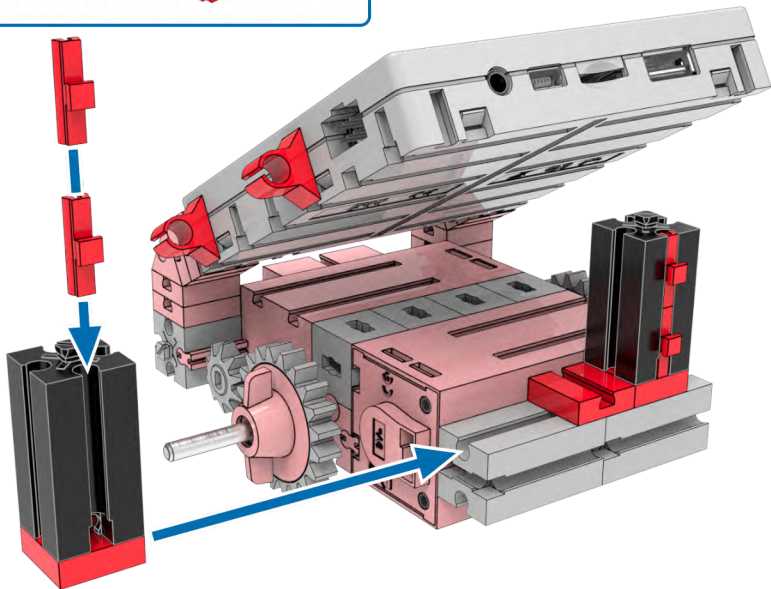
2x



2x



4x



12



2x

30°



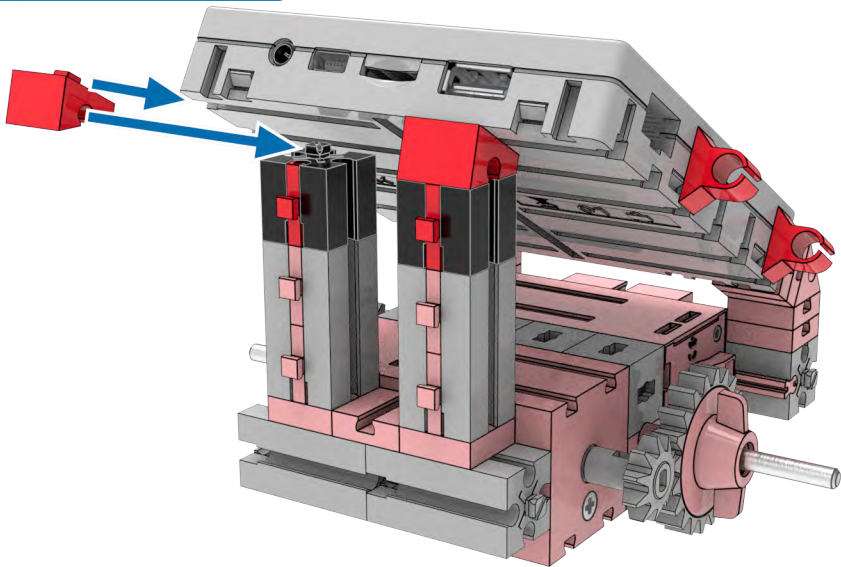
2x



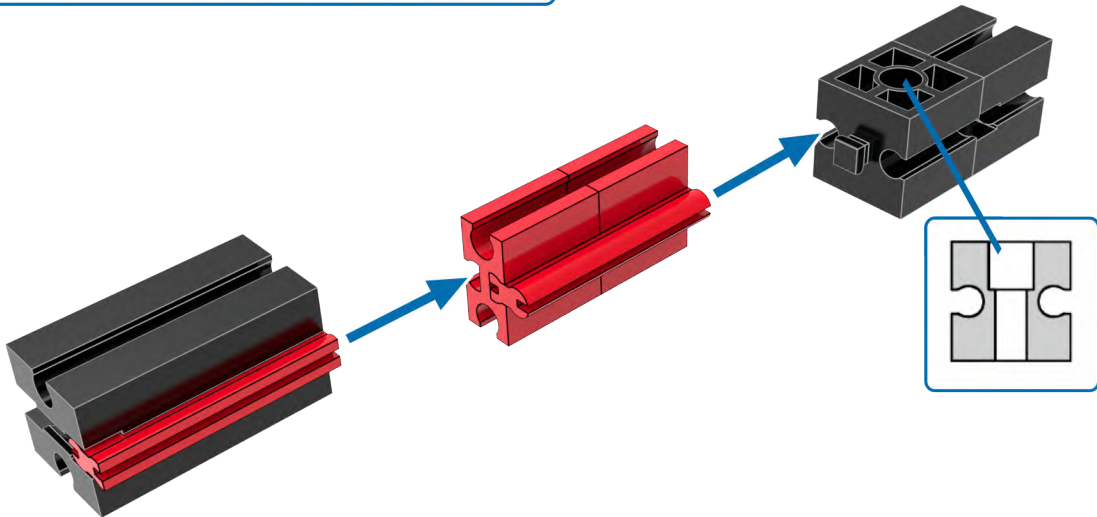
2x



2x



13



14



1x

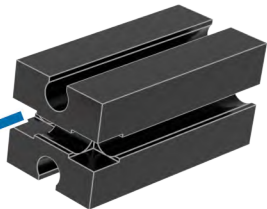
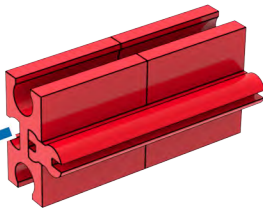
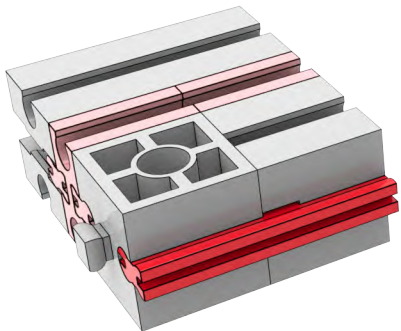


2x

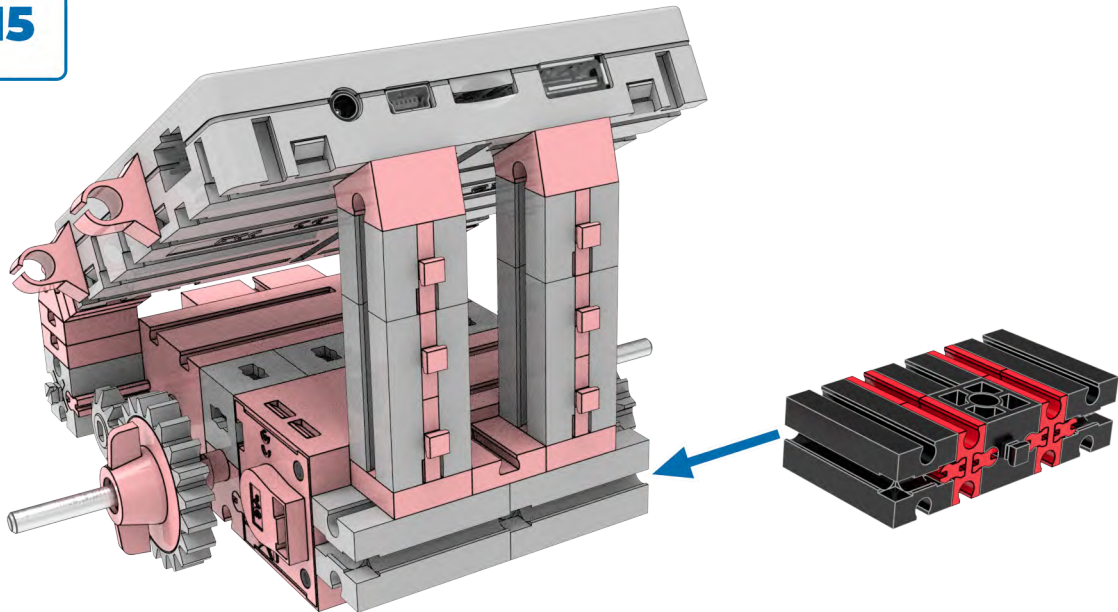


30

2x



15



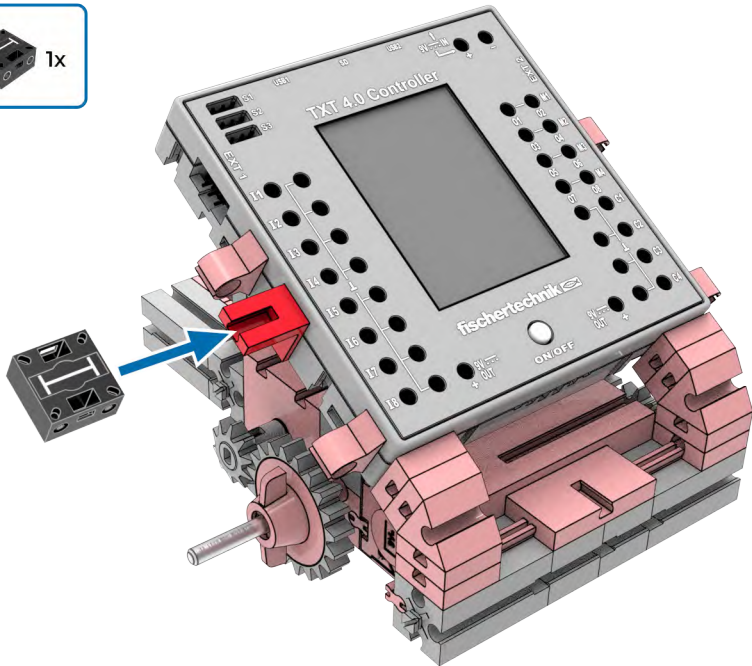
16



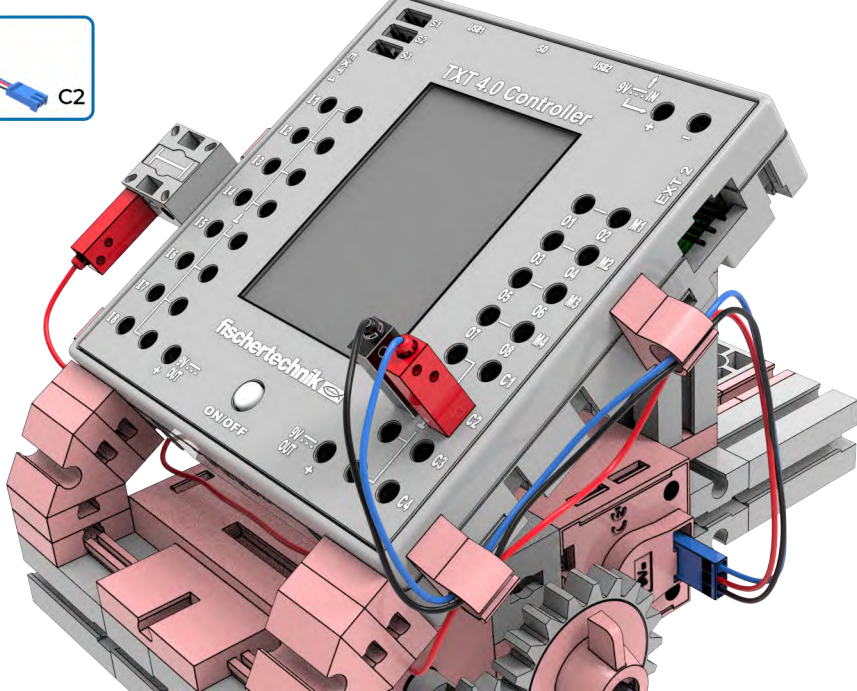
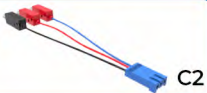
1x



1x



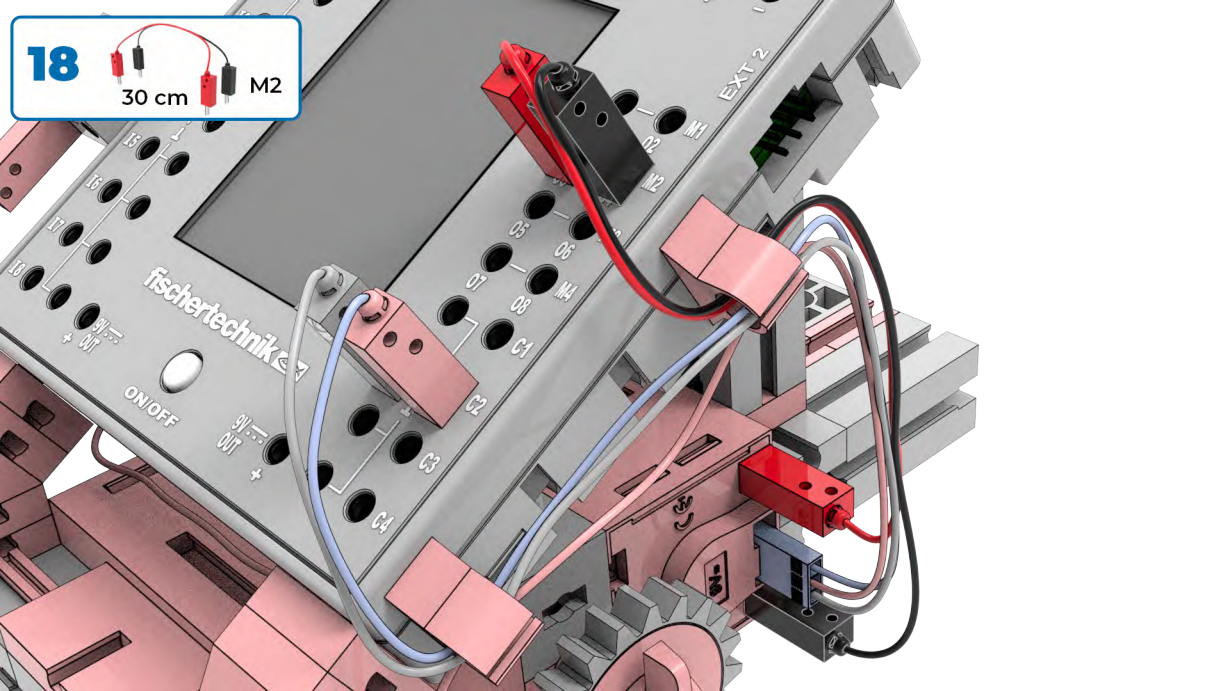
17



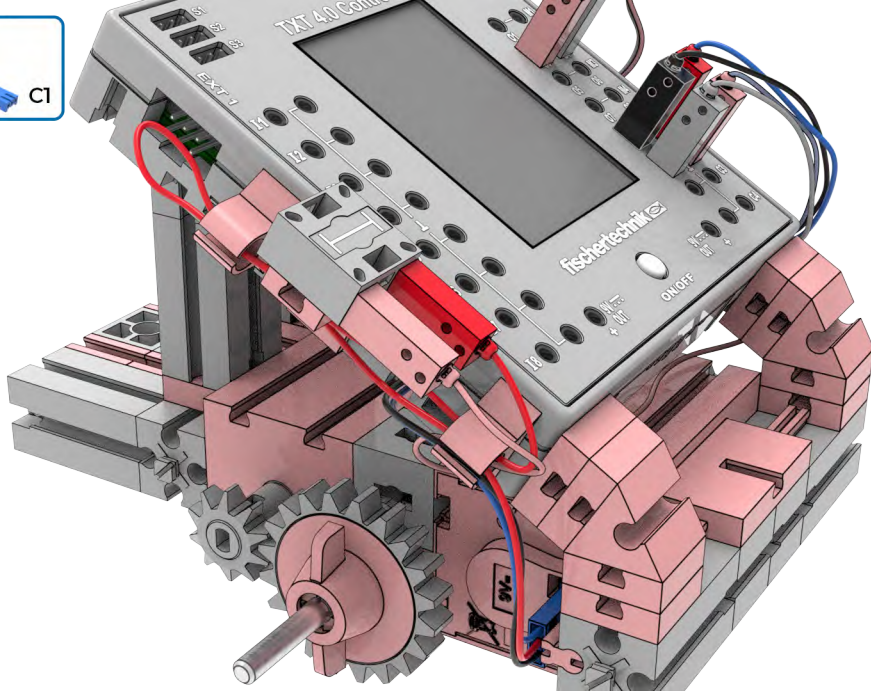
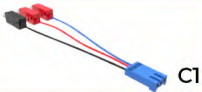
18

30 cm

M2



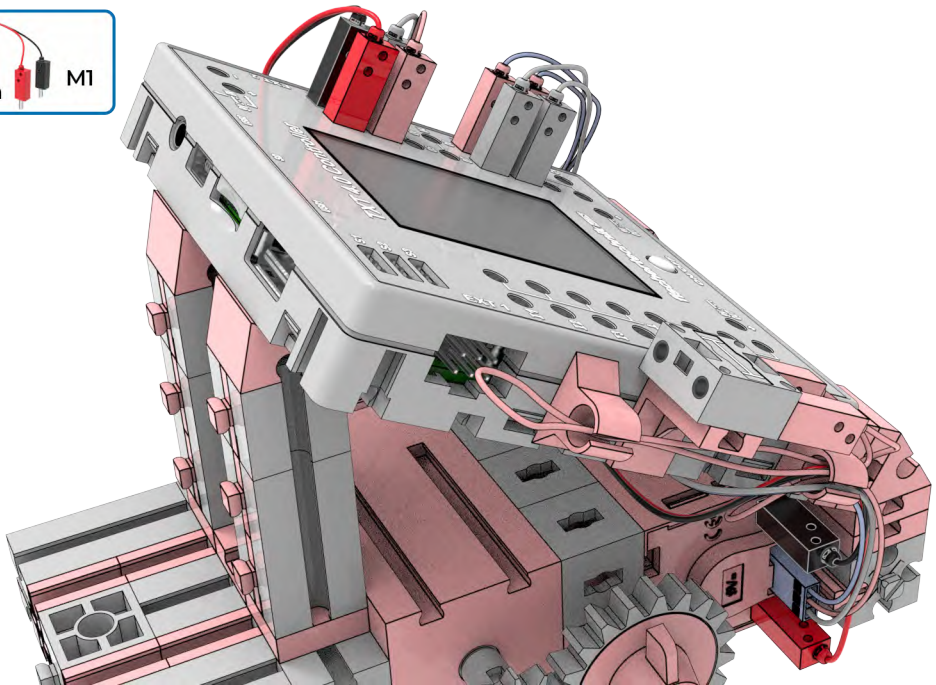
19



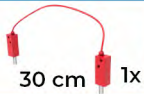
20

30 cm

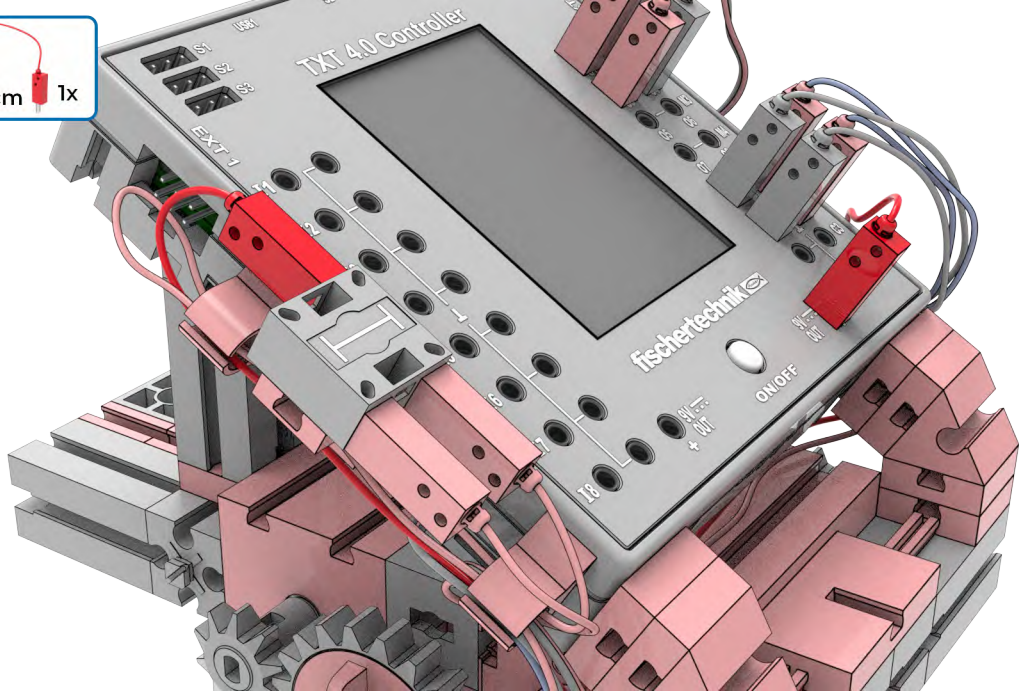
M1



21



30 cm 1x



22



1x



1x



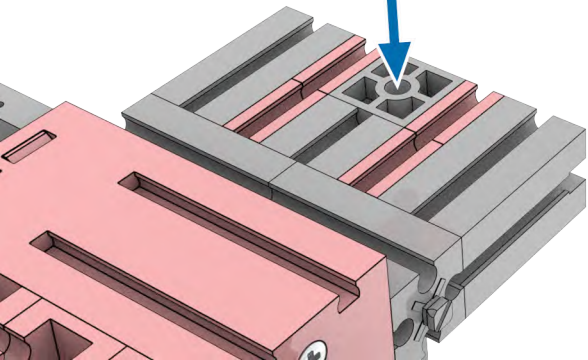
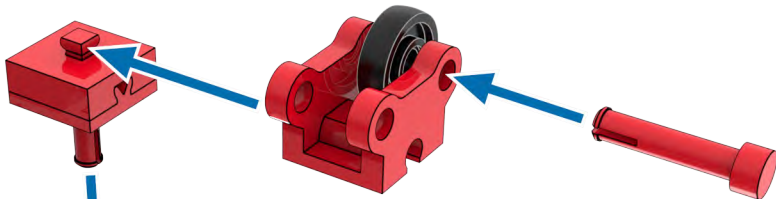
1x



1x



1x



23



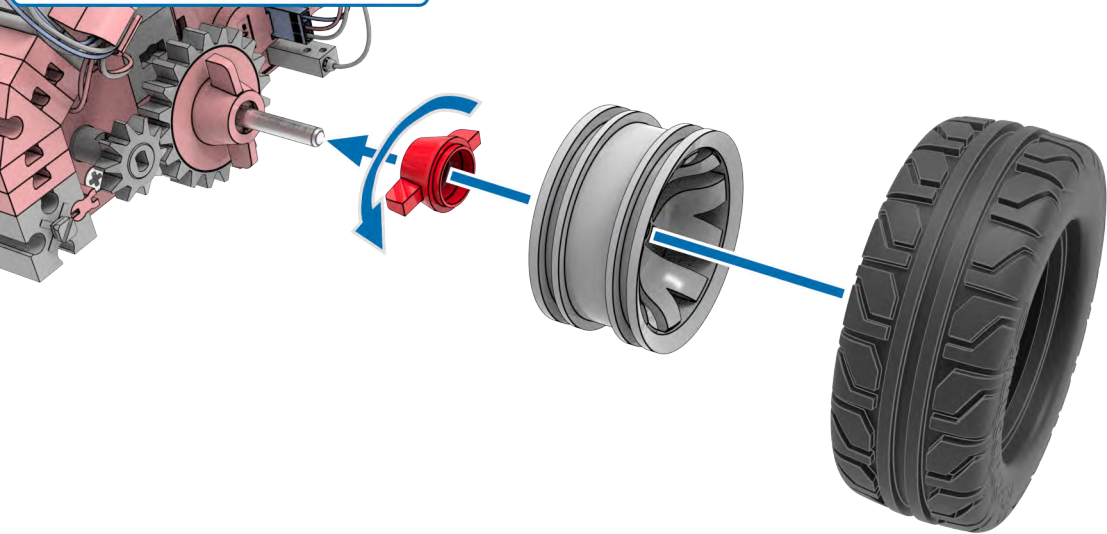
1x



1x



1x



24



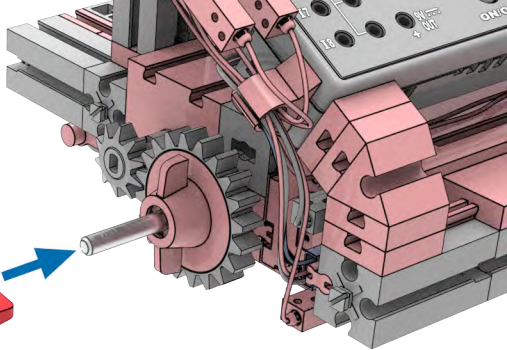
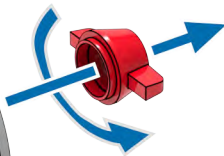
1x



1x



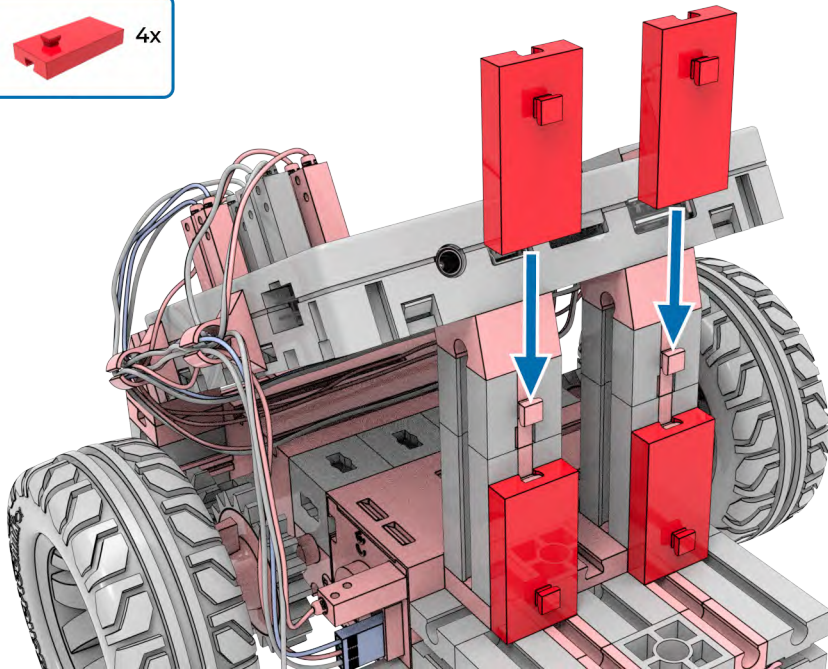
1x



25



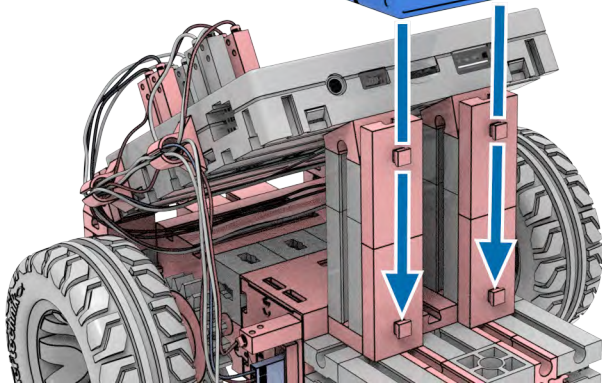
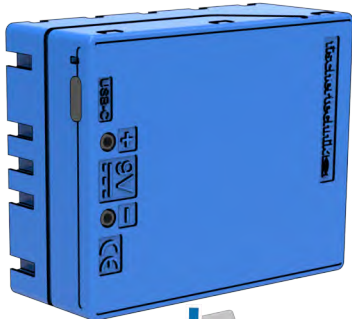
4x



26



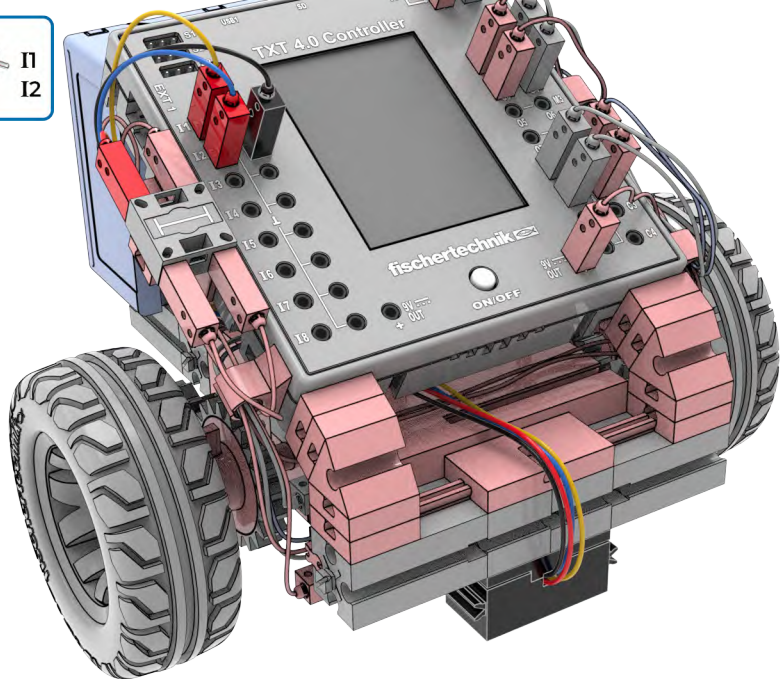
1x



28



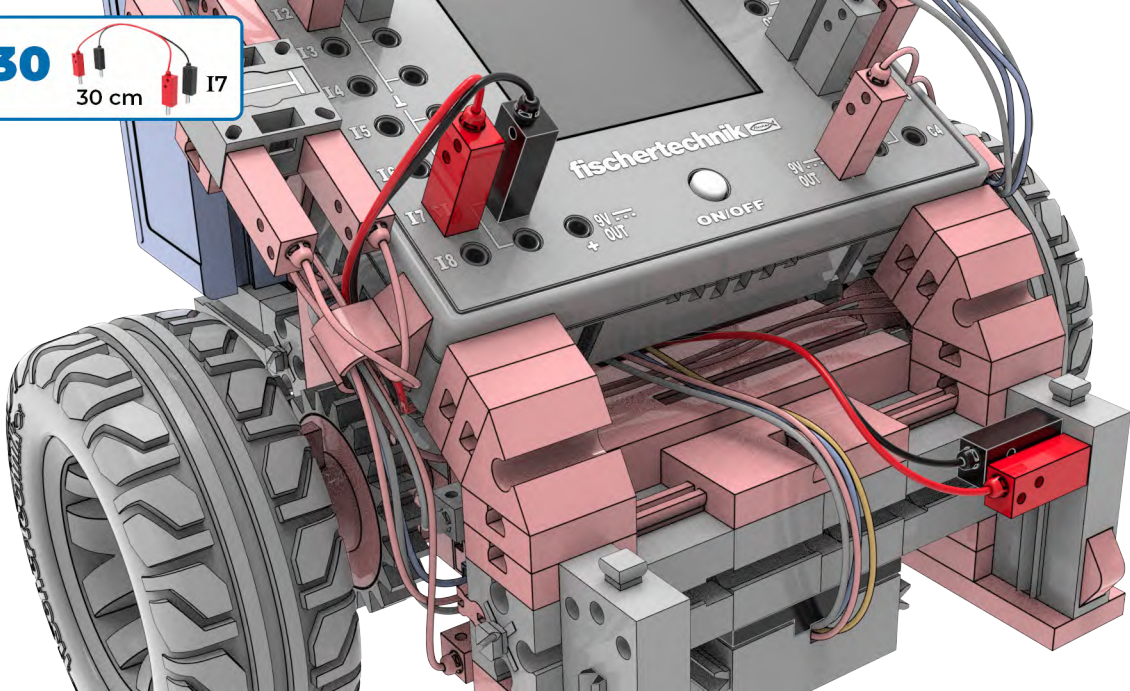
I1
I2



30

30 cm

I7

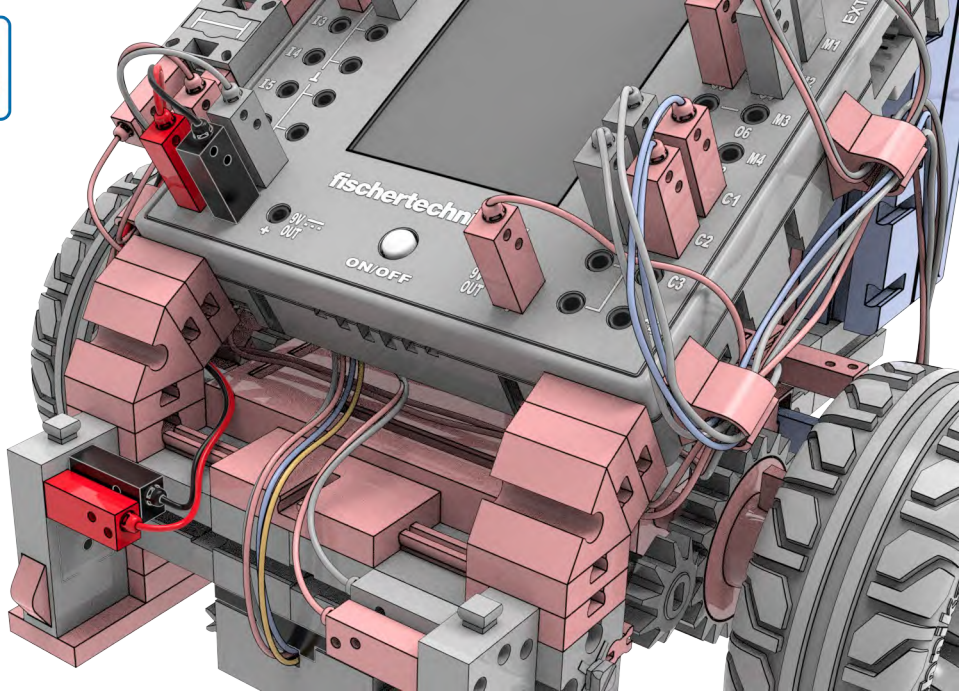


31



20 cm

I8



32



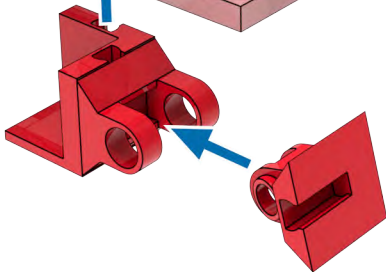
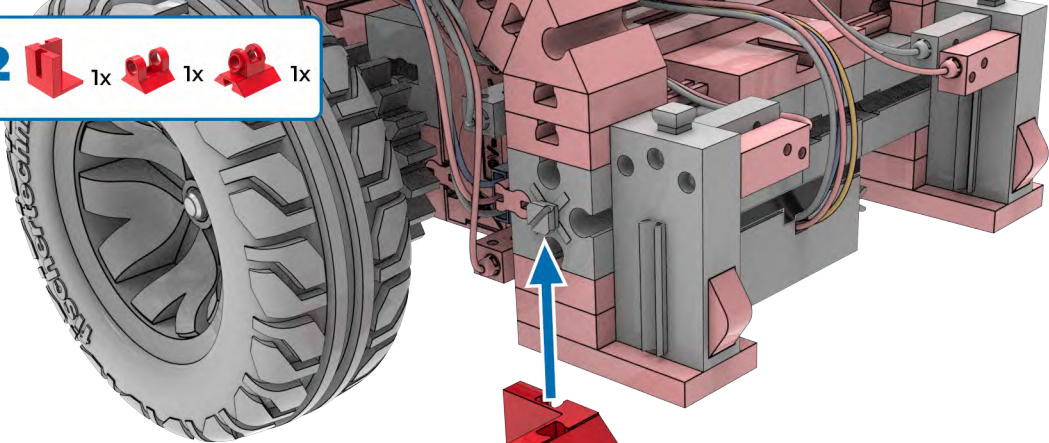
1x



1x



1x



33



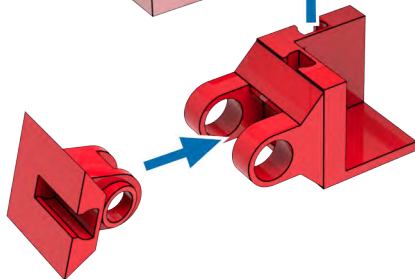
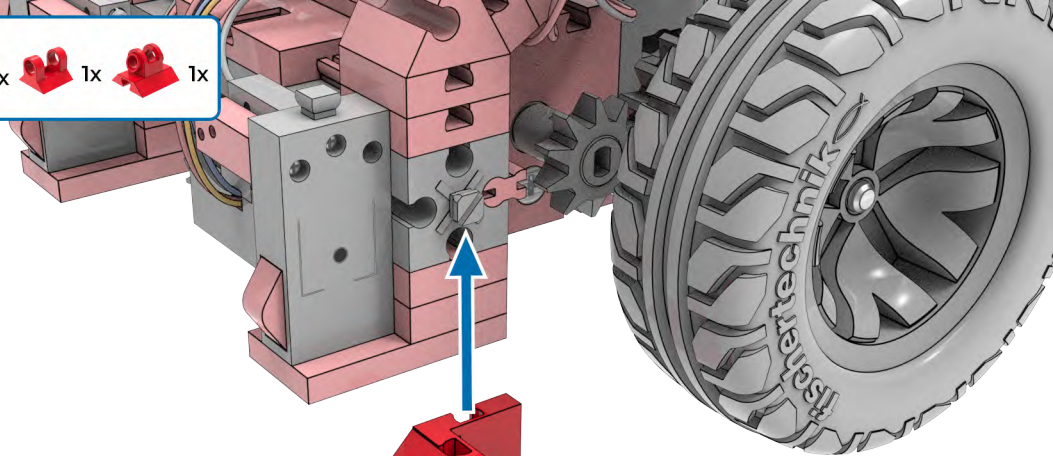
1x



1x



1x



34



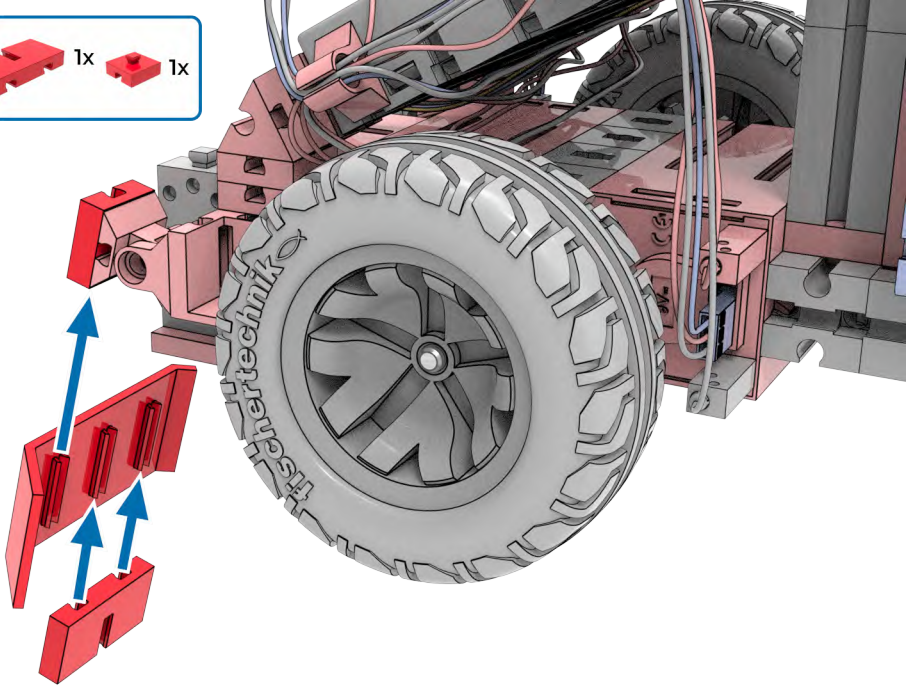
1x



1x



1x



35



1x



1x



1x

