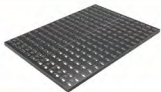


1



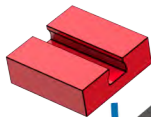
1x



2x



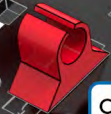
2x



A5



A2



C6



E6

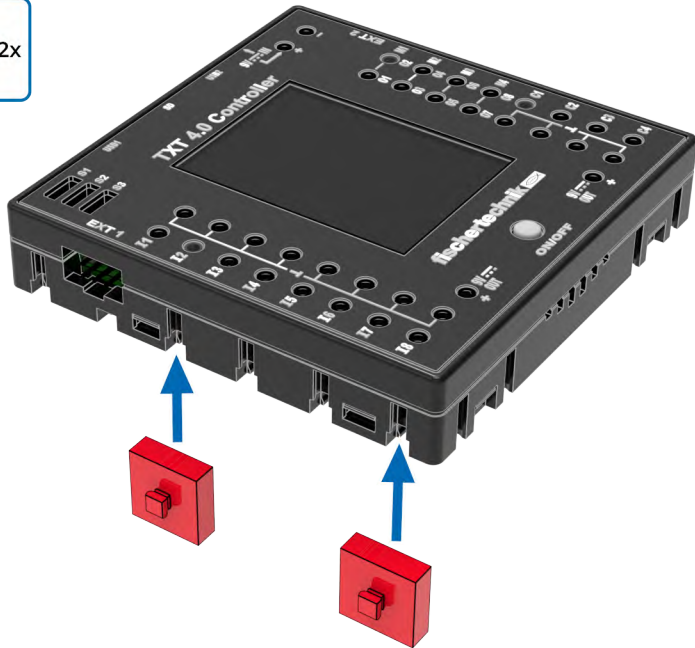
2



1x



2x



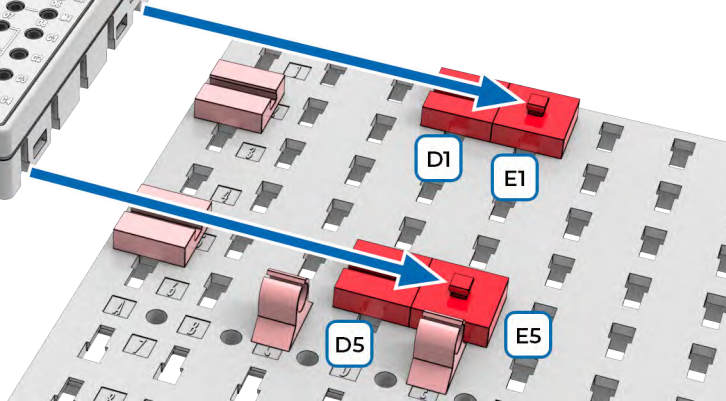
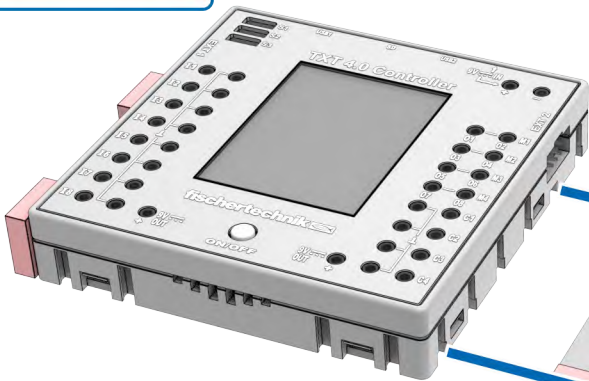
3



2x



2x



D1

E1

D5

E5

4



2x



1x



1x



2x



1x

E7

G7

I5

P5

Q8



5



1x

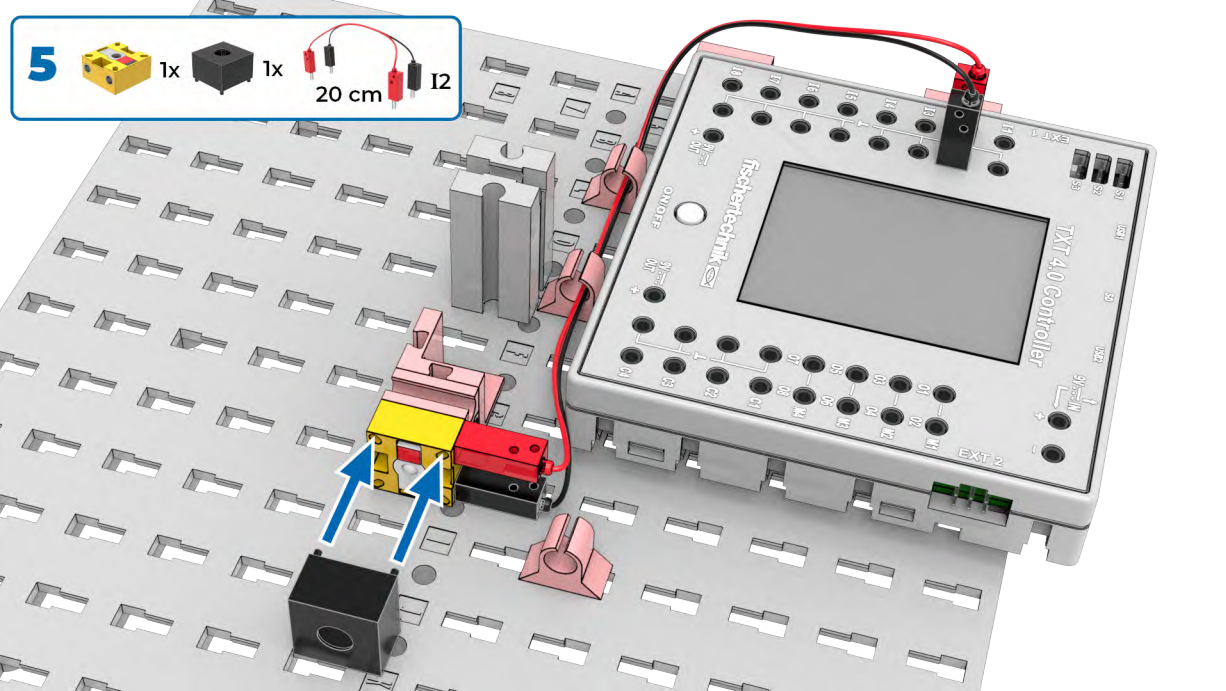


1x



20 cm

I2



6



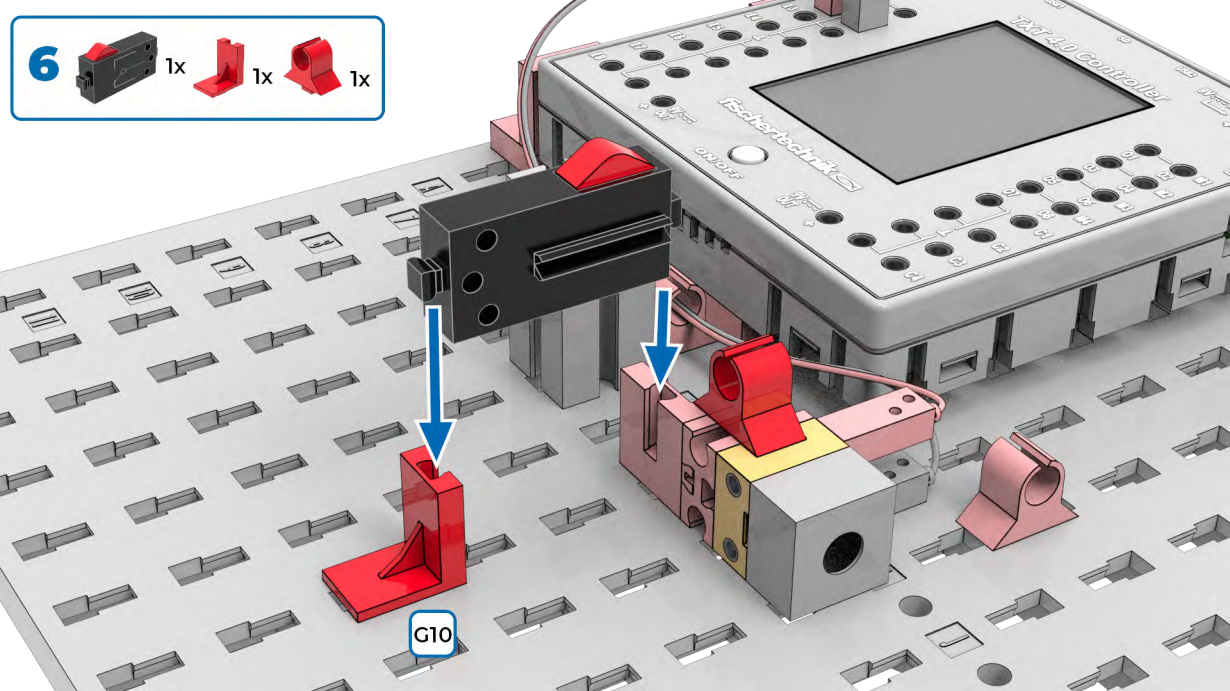
1x



1x



1x



G10

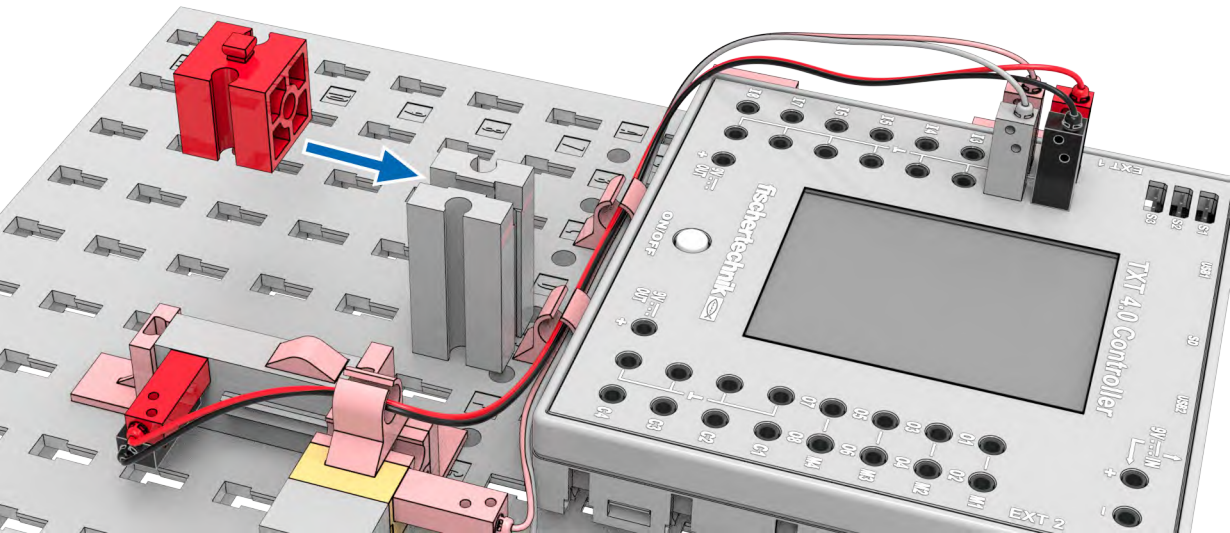
7



1x

30 cm

Π



8



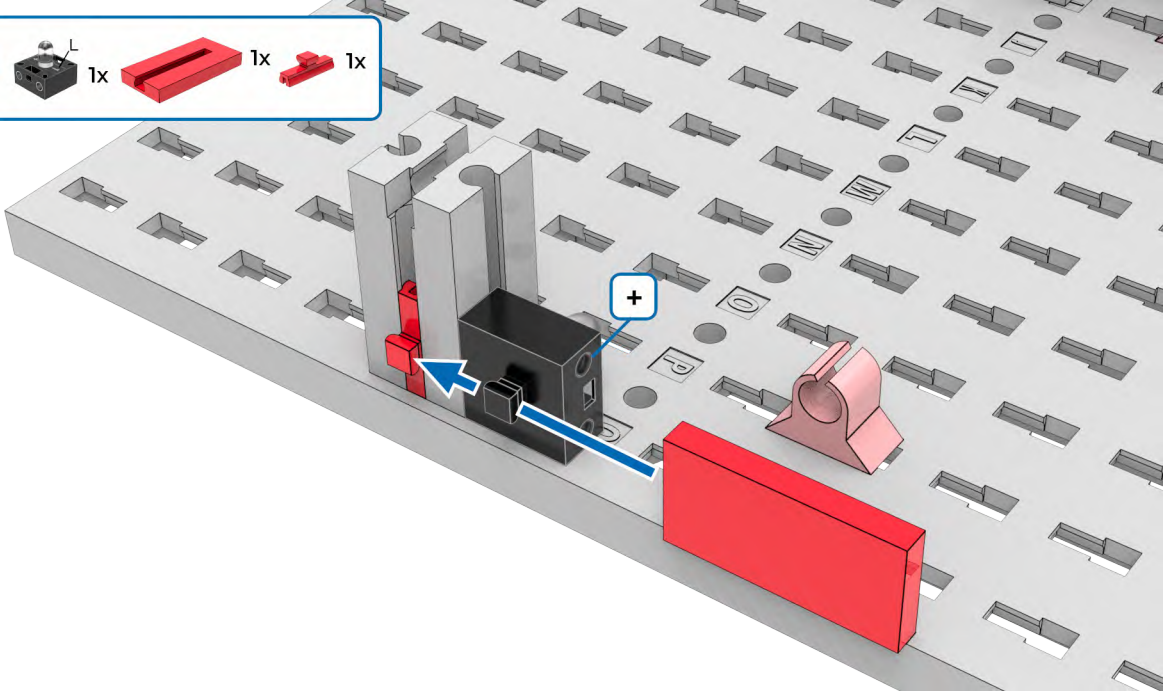
1x



1x



1x



+

9

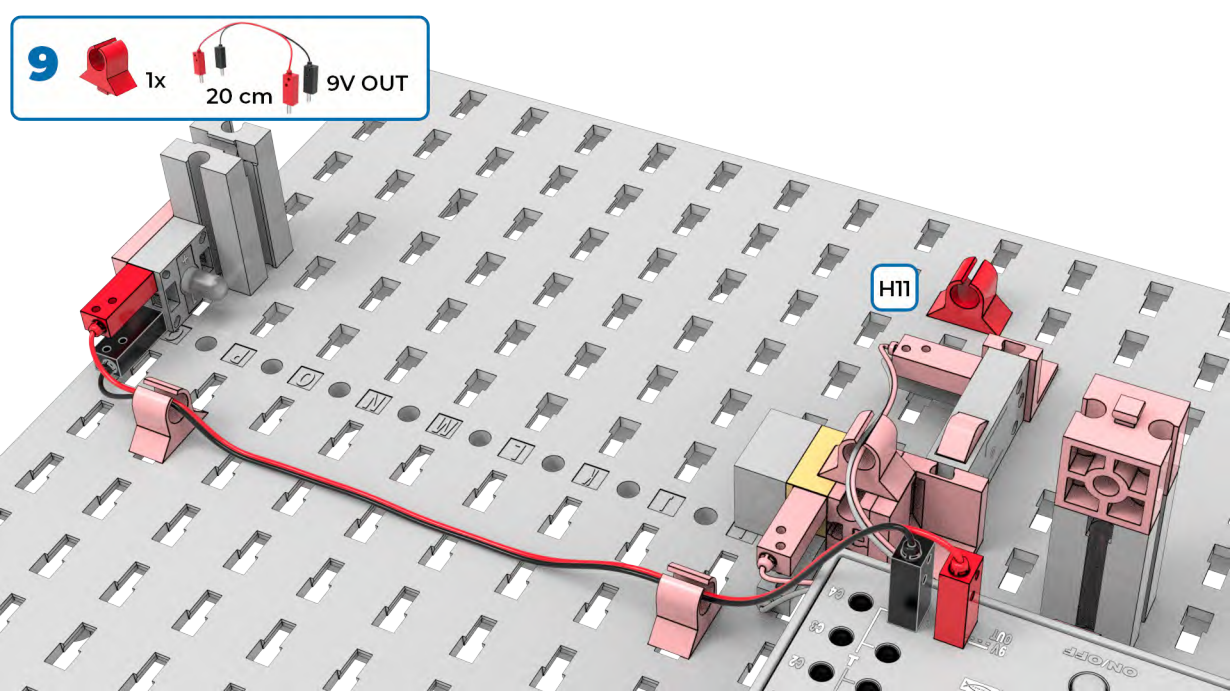


1x



20 cm

9V OUT



H71

IN

GND

OUT

ON/OFF

10



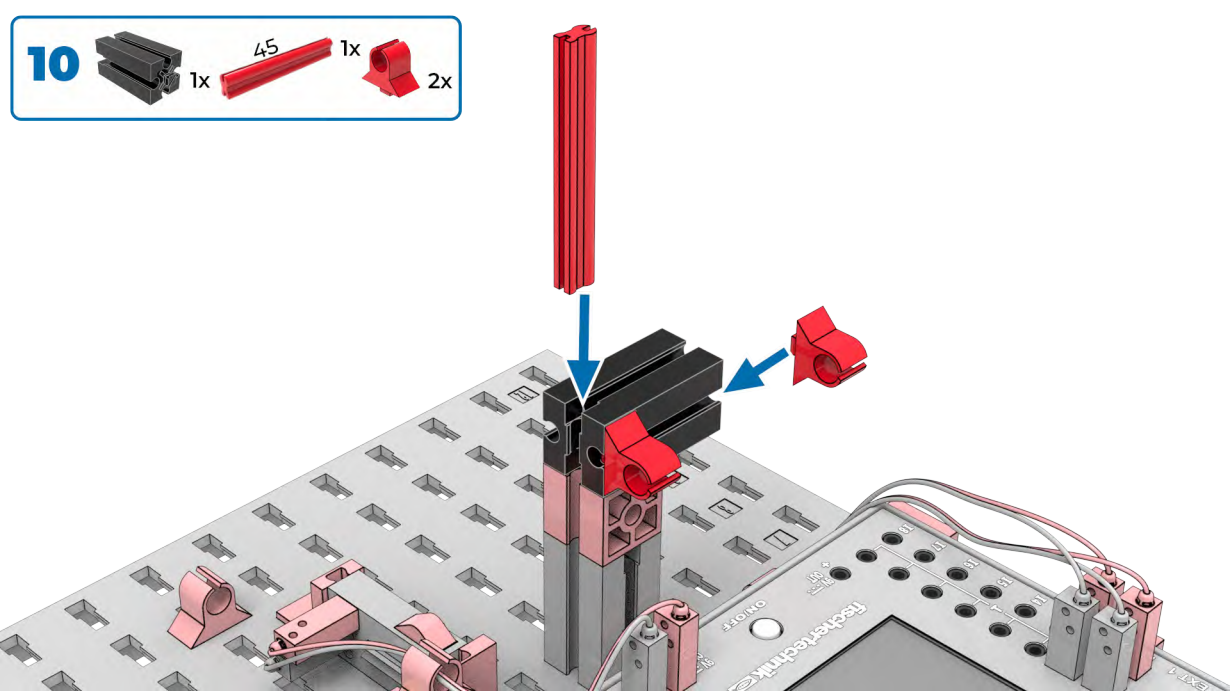
1x



1x



2x



11

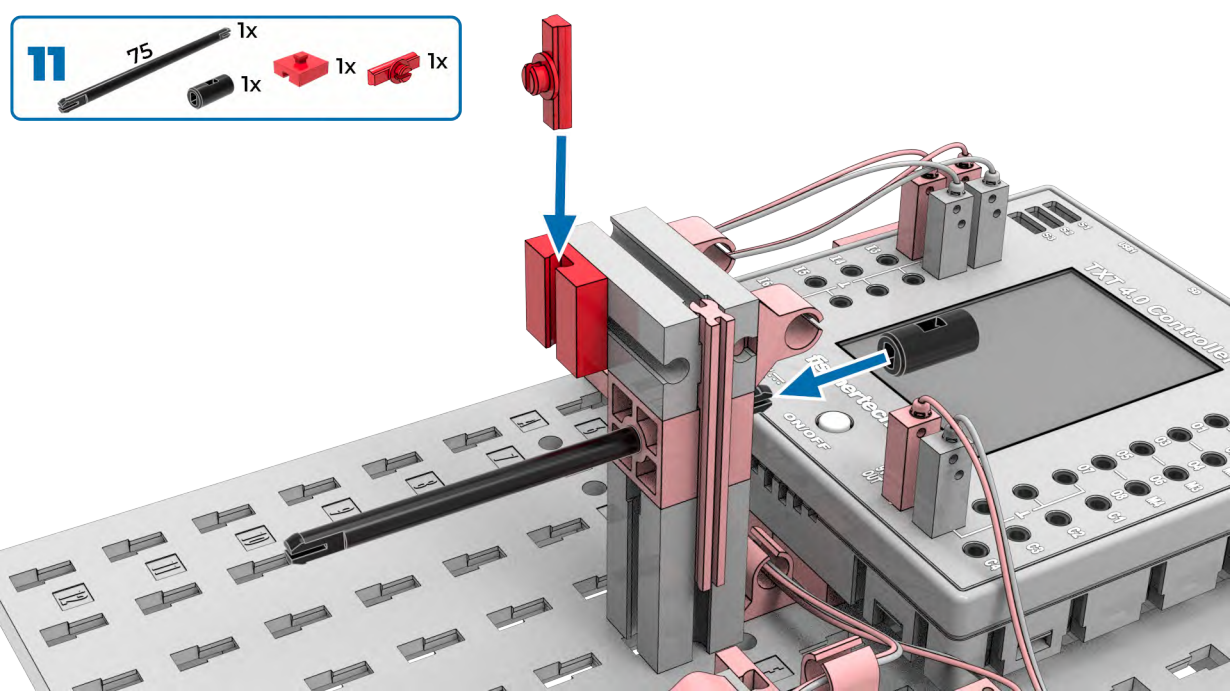
75

1x

1x

1x

1x



12



1x



1x



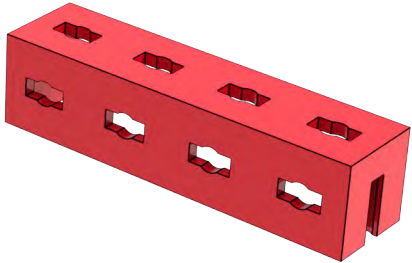
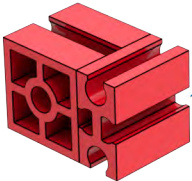
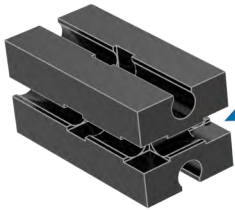
1x



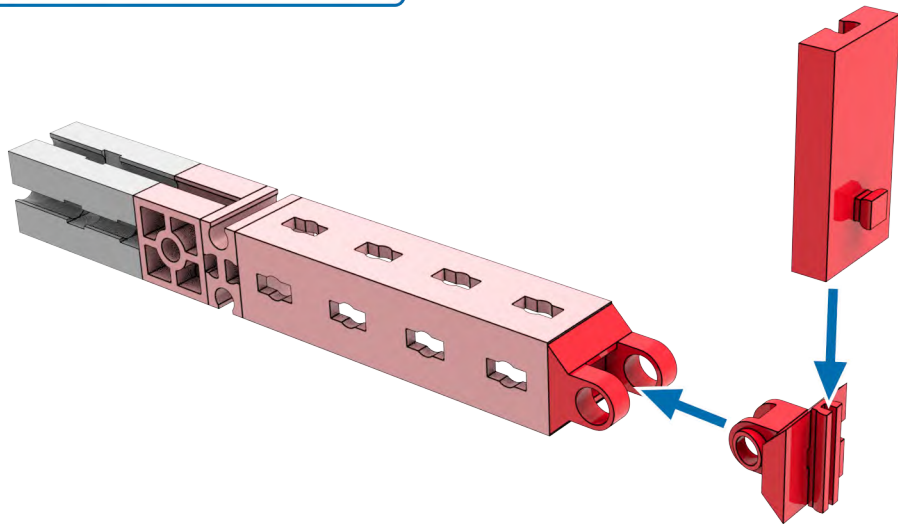
1x



≠



13



14



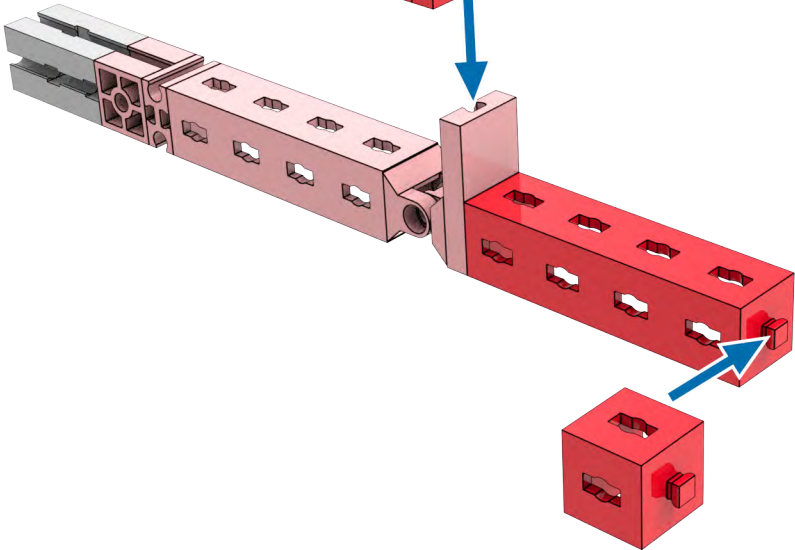
1x



1x



2x



15

105

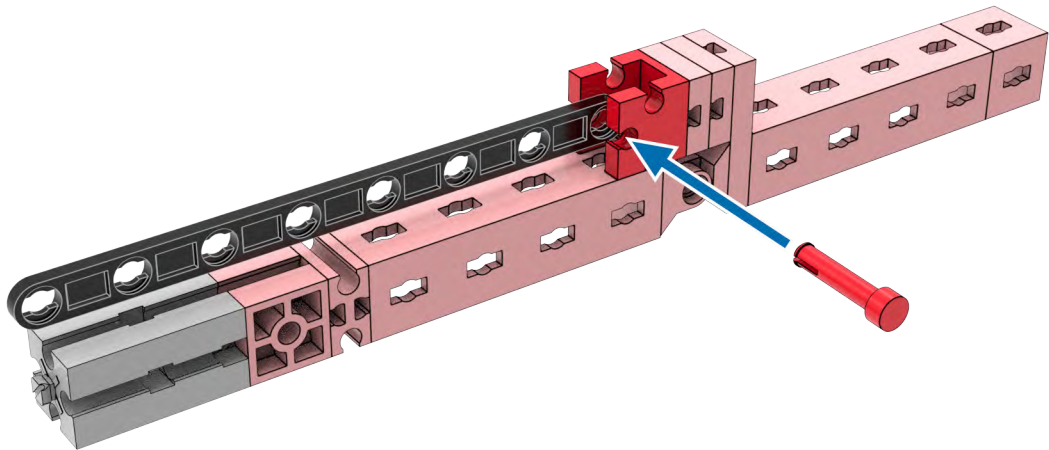
1x



1x



1x



16



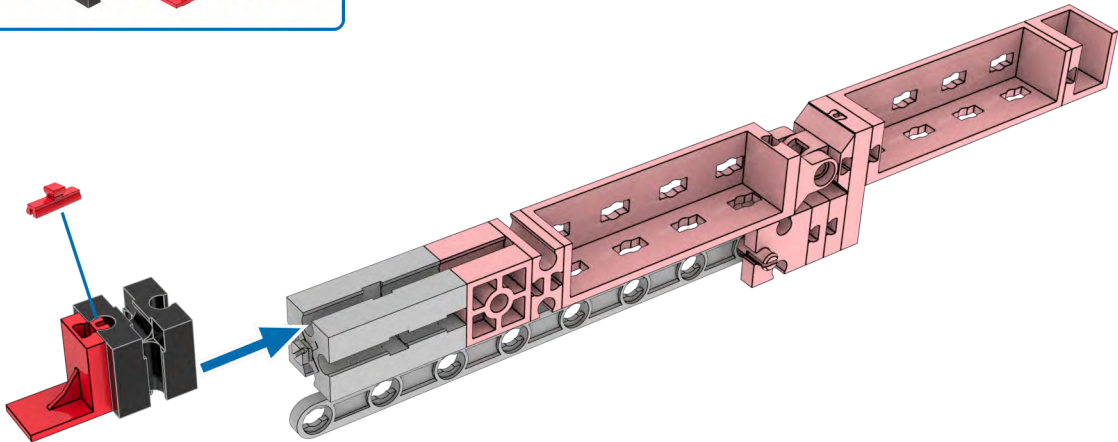
1x



1x



1x





18



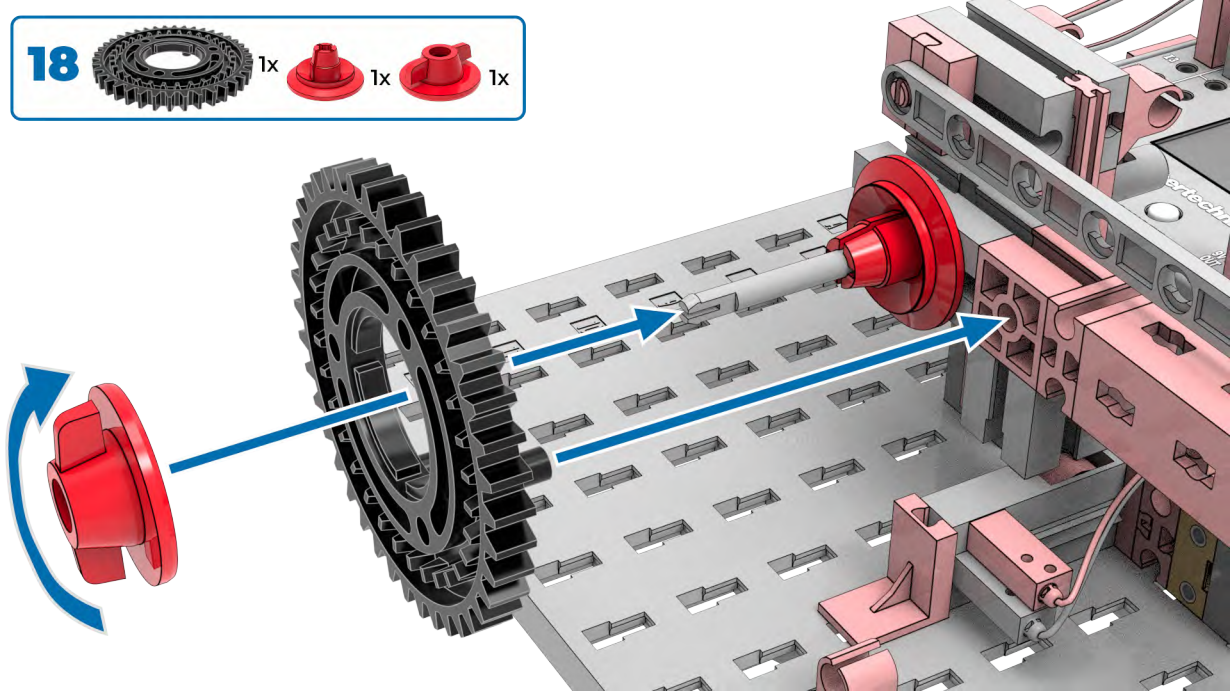
1x



1x



1x



19



1x



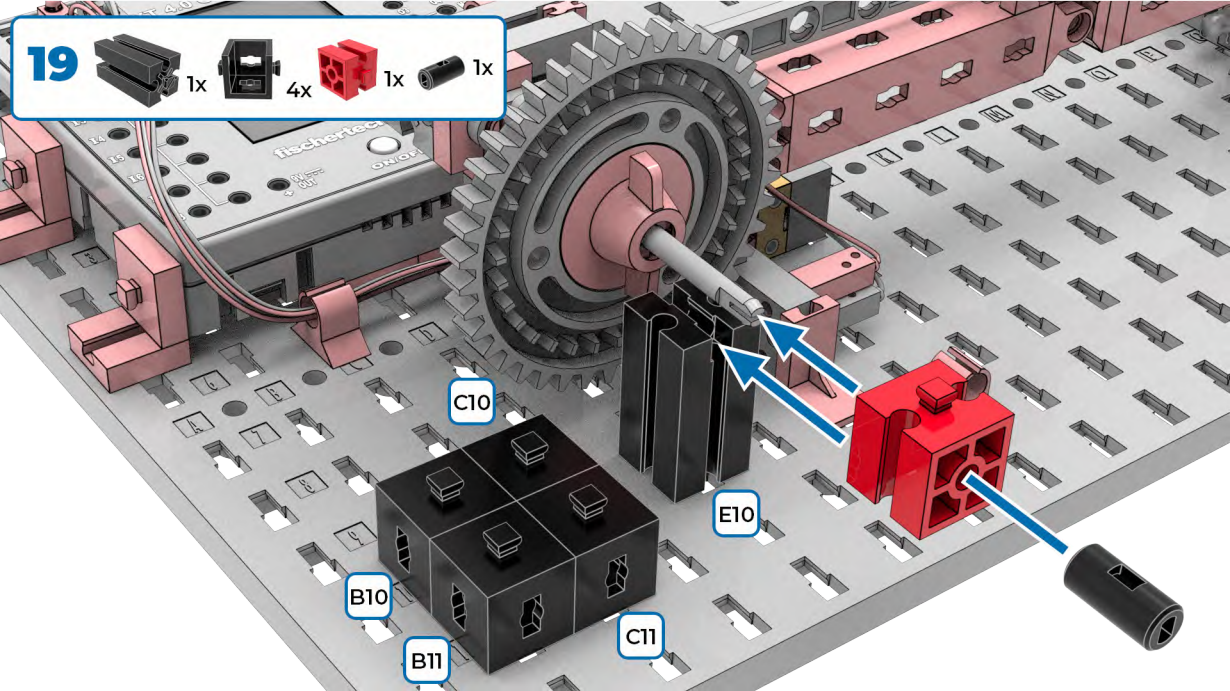
4x



1x



1x



C10

E10

B10

B11

C11

20



4x

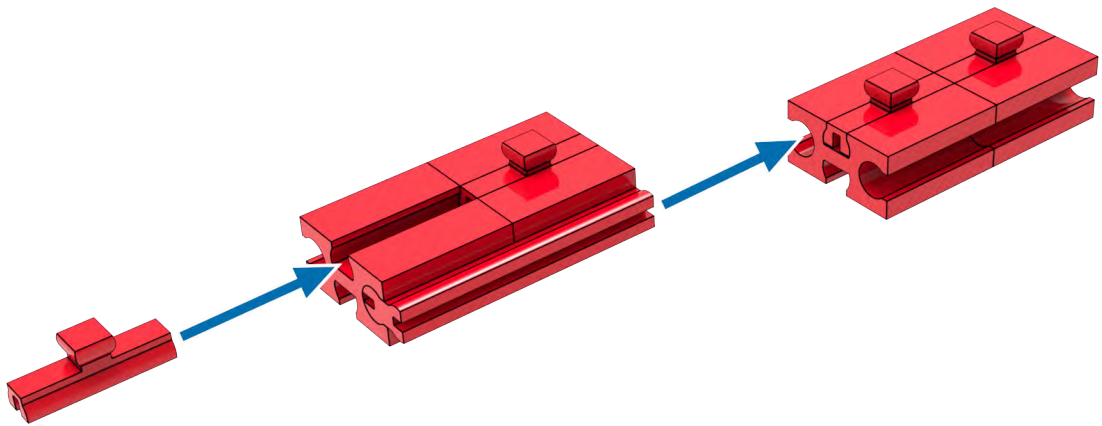


30

1x



4x



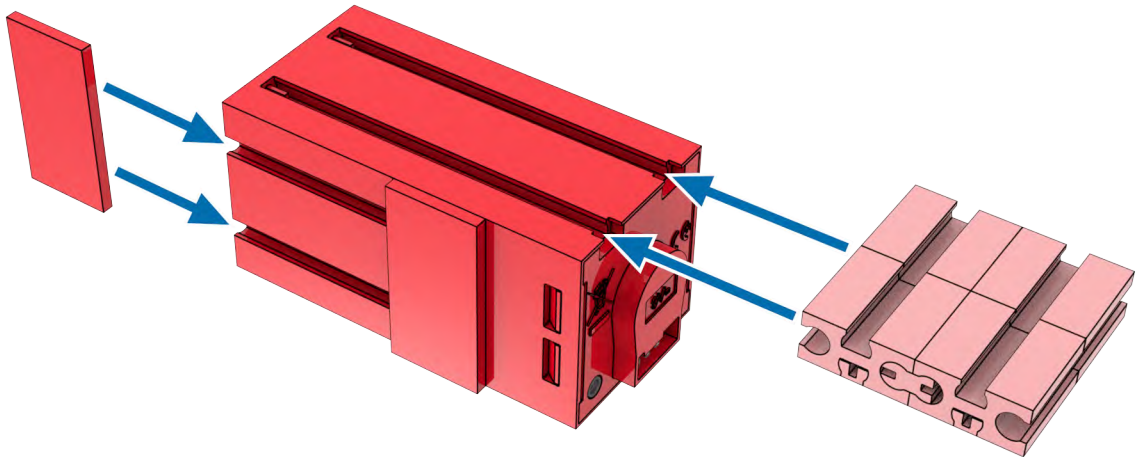
21



1x



2x



22



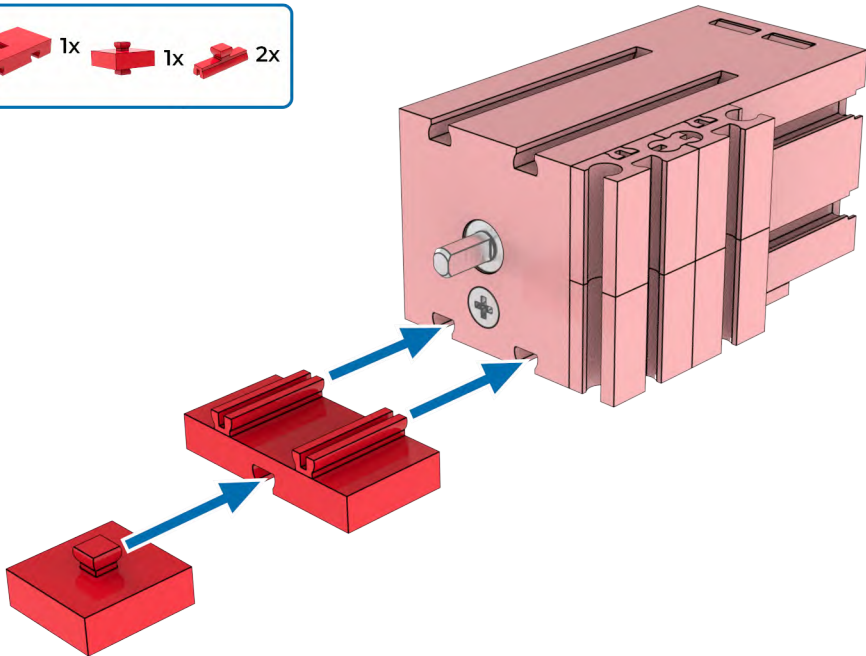
1x



1x



2x



23

30

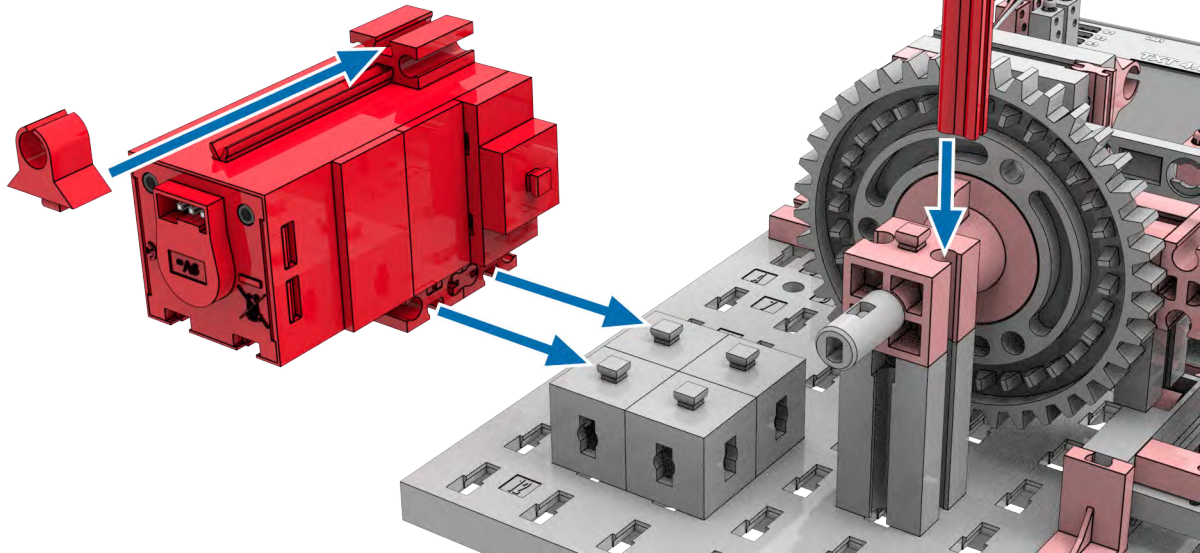
1x



1x



1x



24



1x

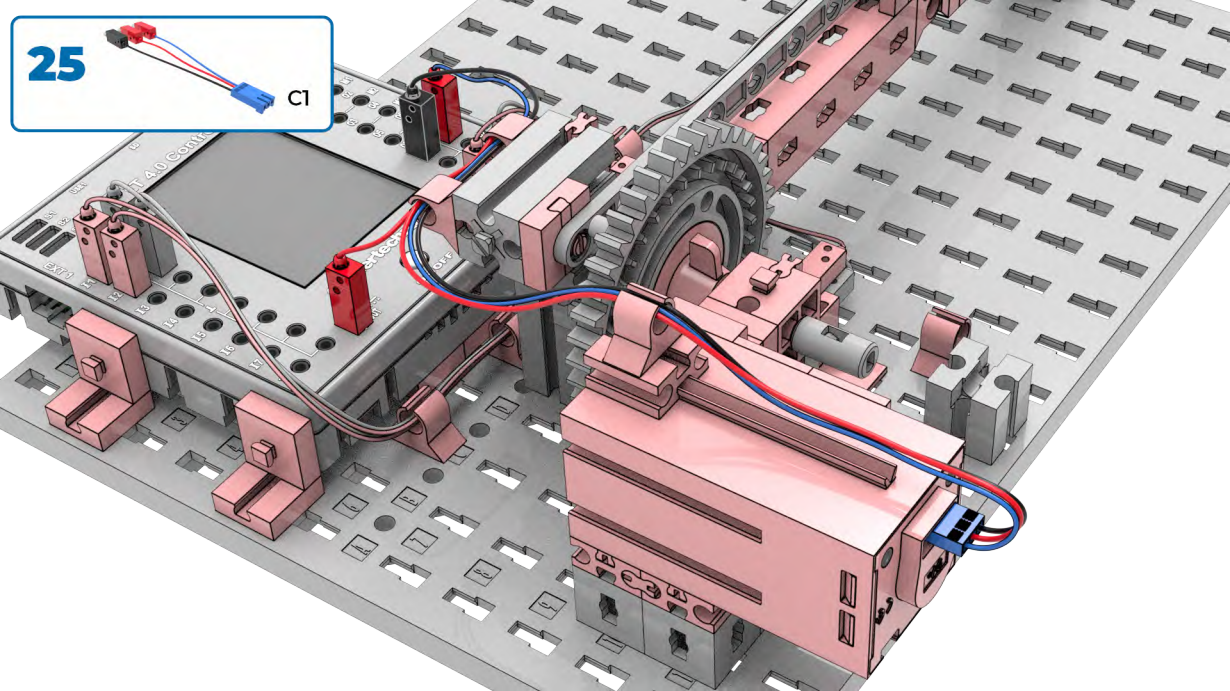


1x

G12

25

C1



26

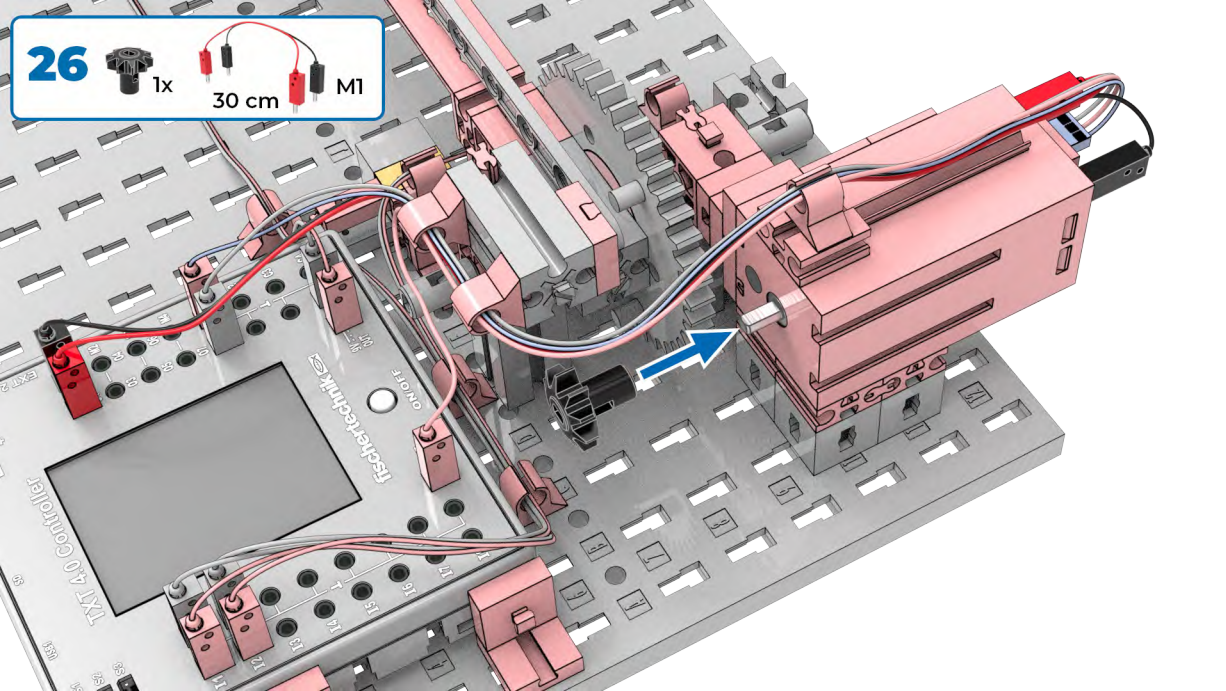


1x

30 cm



M1



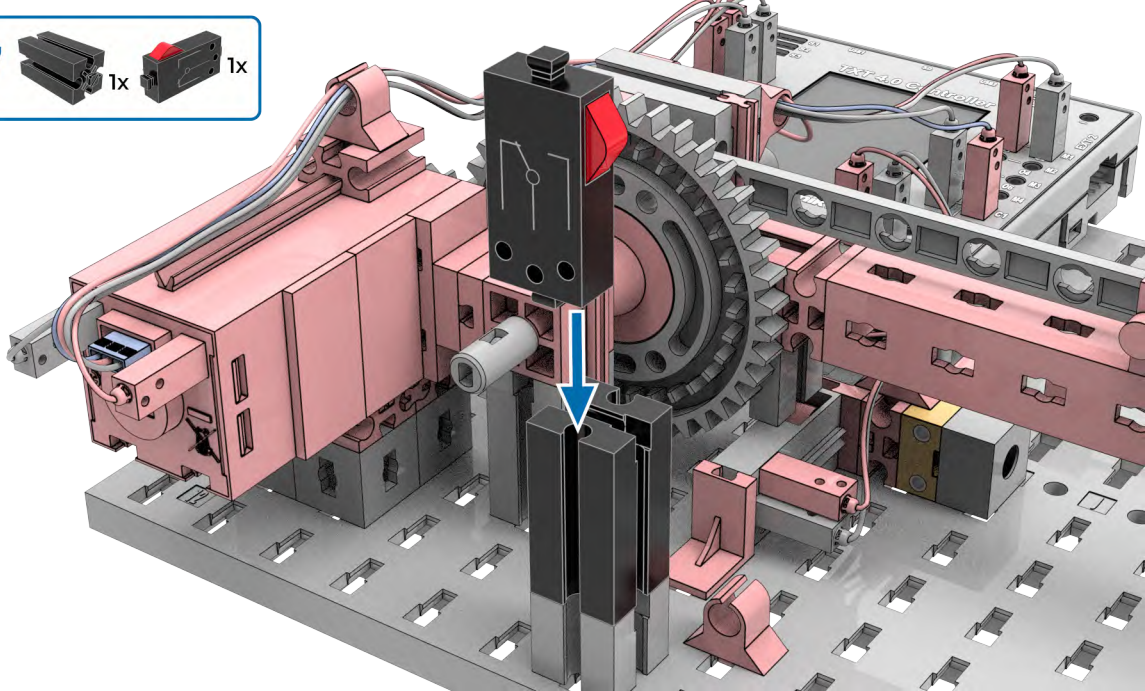
27



1x



1x



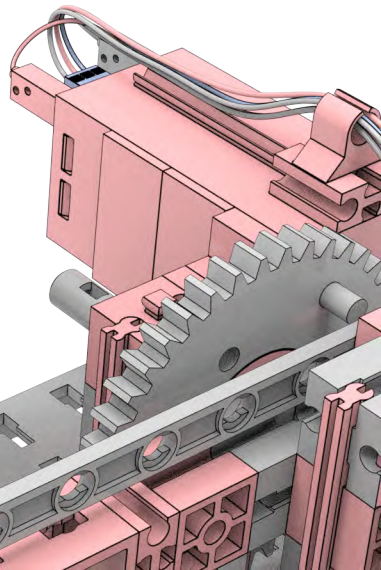
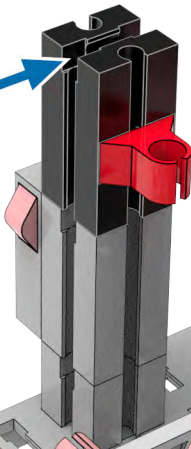
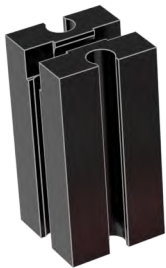
28



2x



1x



29



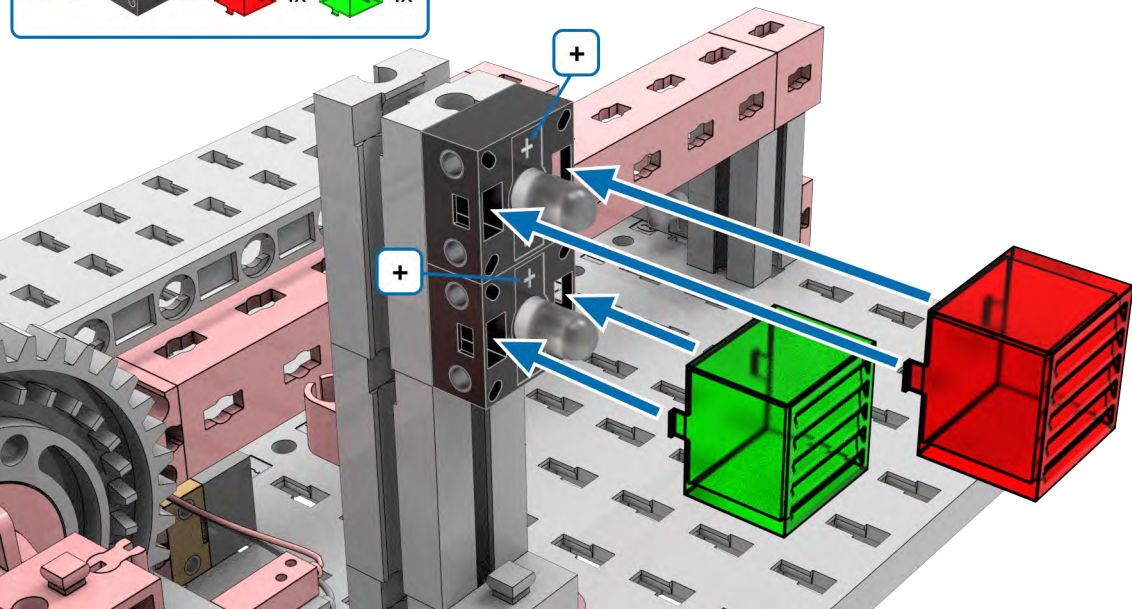
2x



1x



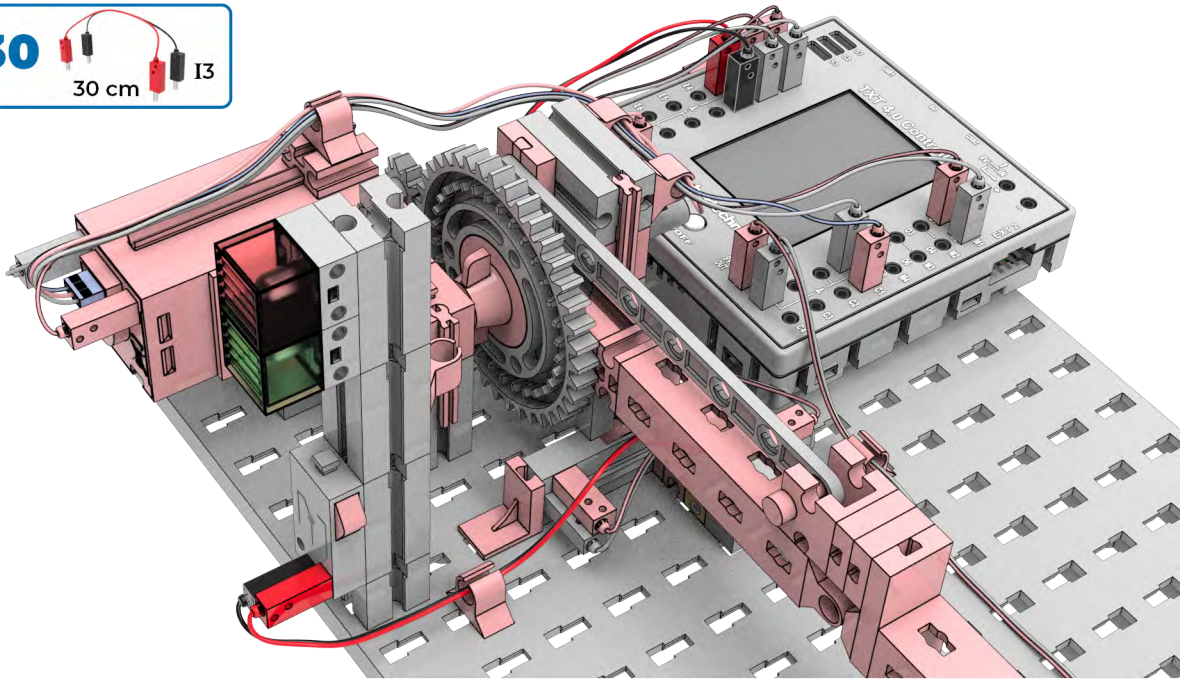
1x



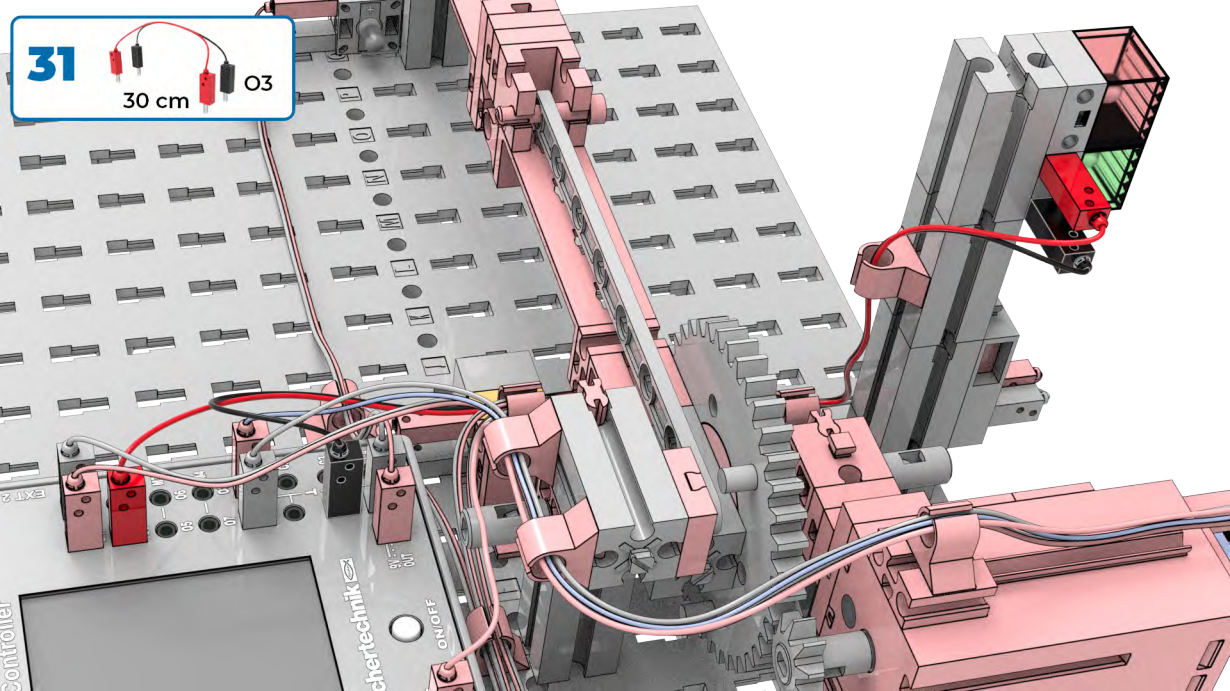
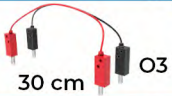
30

30 cm

I3



31

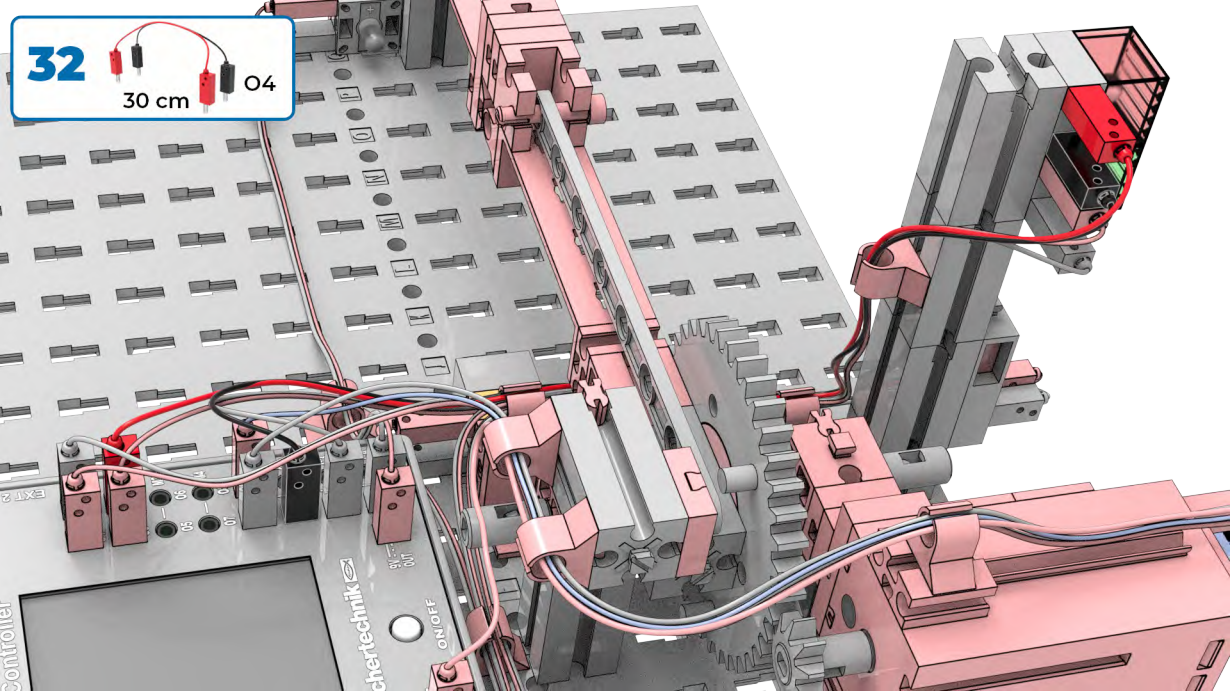


32



30 cm

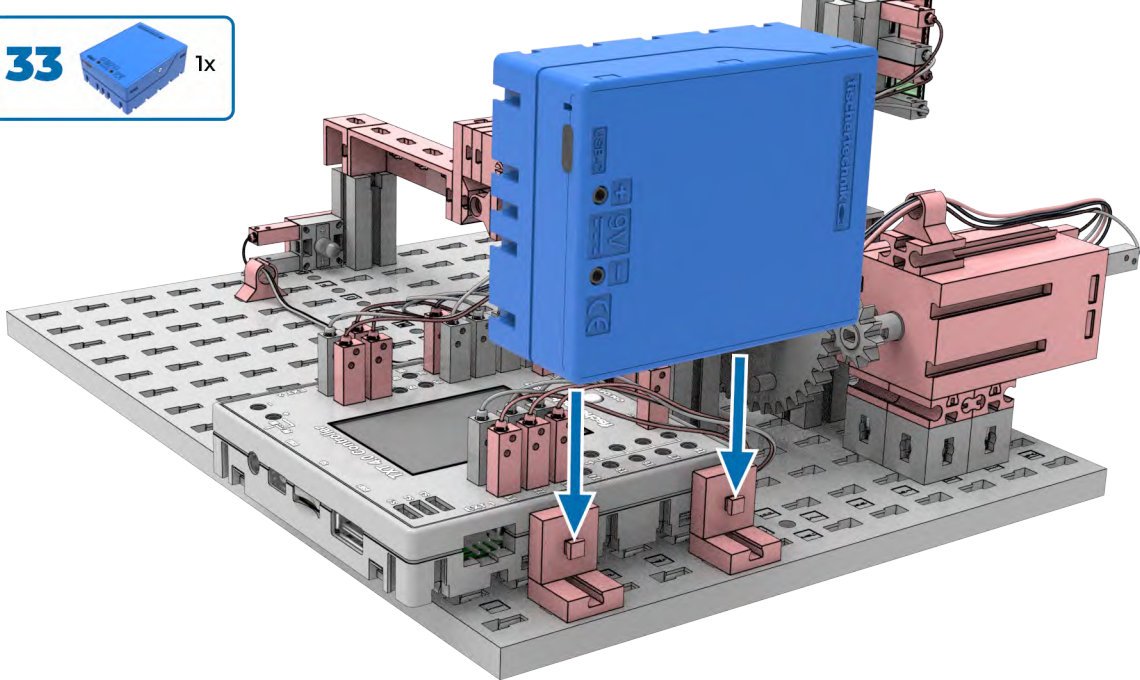
O4



33



1x



34

20 cm

9V IN / OUT

